

PowerBox Systems®

*World Leaders in RC
Power Supply Systems*



POWERSCHALTER

Sehr geehrter Kunde,

wir freuen uns, dass Sie sich für den **PowerSchalter** aus unserem Sortiment entschieden haben. Wir wünschen Ihnen mit dem **PowerSchalter** viel Freude und Erfolg!

Der **PowerSchalter** ist ein äußerst langlebiger und zuverlässiger mechanischer Schalter. Der Schalter ist in einem staubgeschützten, geschlossenen Metallgehäuse untergebracht. Über vier, schwimmend gelagerten, silberbeschichteten Doppelkontakten wird ausschließlich die Plusleitung geschaltet. Die Minusleitung wird ohne jegliche Kontakte durchgeschleift, das senkt die theoretische Ausfallwahrscheinlichkeit um 50%! Zwei Kugelsicherungen halten die jeweilige Schaltposition auch bei starken Vibrationen in der vorgewählten Stellung.

Die grüne LED zeigt Ihnen den Schaltzustand an, es ist keine Akku Spannungsanzeige. Die Schaltpositionen sind auf dem Gehäuse gekennzeichnet. Zeigt der Schalter in Richtung LED, Position **I**, ist der Schalter eingeschaltet.

Sehr gut bewährt hat sich der **PowerSchalter** auch für Zündanlagen, besonders auch für **Doppelzündungen** oder für **4 Zylinder Motoren** mit zwei Zündsystemen.

1. EINBAU

Die Innenverpackung dient Ihnen als Schablone zum Anzeichnen des Schalterausschnittes. Schneiden oder sägen Sie außerhalb der aufgezeichneten Linie.

Trotz der hohen Vibrationsfestigkeit des Produktes sollte der **PowerSchalter** immer an einer vibrationsarmen Stelle im Rumpf eingebaut werden.

Hinweis: GfK-Seitenwände eines großen Motormodells sind eigentlich für die Befestigung eines Schalters, egal welcher Bauart, ungeeignet, weil diese immer stark schwingen und vibrieren. Schaffen Sie Abhilfe indem Sie aus einem Stück Holz (2,5 bis 3 mm dick) ein kleines Brettchen, das 2-3 cm größer ist als der Schalterausschnitt, an die entsprechende Stelle des Rumpfes einkleben. Das eingeklebte Brett dämpft so die Vibrationen und die Schrauben zur Befestigung des Schalters haben einen festen Sitz.

2. ANSCHLIESSEN

Die beiden Anschlusskabel (blau/rot), die zum Empfänger oder zu einem anderen Verbraucher führen, sind mit 0,34 mm² Kabeln versehen. Stecken Sie immer beide Anschlüsse am Empfänger an. Einen Anschluss an den Akkueingang des Empfängers und den zweiten Anschluss an einen beliebig freien Kanalausgang. So ist gewährleistet, dass immer mindestens ein Steckkontakt Strom an den Empfänger und die Servos übertragen kann. Außerdem wird, der für Ihre Anlage benötigte Strom über beide Kabel (doppelter Querschnitt) und über beide Kontakte geführt, was zu einer höheren Leistung der Servos wegen der geringeren Spannungsschwankungen führt.

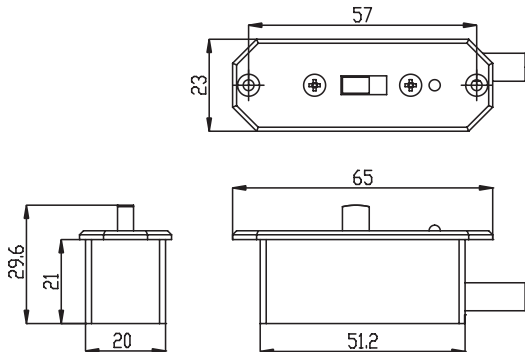
3. AKKUTYPEN

Wir empfehlen den Einsatz niederohmiger Akkus bester Qualität zur Versorgung Ihrer Empfangsanlage. Es können alle Akkutypen (LiPo/Li-Ion, LiFe, NiCd/NiMH) bis 12,6V verwendet werden. Eine Spannungsreglung findet nicht statt.

4. TECHNISCHE DATEN

Spannungsbereich:	4.0 - 12.6V
Stromversorgung:	LiPo/Li-Ion, LiFe, NiCd/NiMH
Max. Dauerstrom:	in geschaltetem Zustand bis zu 20 Ampere
Temperaturbereich:	-10°C bis +60°C

5. ABMESSUNGEN



6. LIEFERUMFANG

- **PowerSchalter**
- Befestigungsschrauben
- Bedienungsanleitung in Englisch und Deutsch
- Einbauschablone

7. SERVICE HINWEIS

Um unseren Kunden guten Service bieten zu können, wurde ein Support Forum für alle Fragen, die unsere Produkte betreffen, eingerichtet. Das entlastet uns stark, um nicht immer wieder häufig auftretende Fragen erneut beantworten zu müssen, und gibt Ihnen die Möglichkeit, schnelle Hilfe rund um die Uhr und auch an Wochenenden zu erhalten. Die Antworten sind vom **PowerBox Team**, das garantiert auch die Richtigkeit der Antworten.

Nutzen Sie bitte das Support Forum, **bevor** Sie uns telefonisch kontaktieren.

Sie finden das Forum unter folgender Adresse:

www.forum.powerbox-systems.com



8. GARANTIEBESTIMMUNGEN

PowerBox-Systems legt bei der Entwicklung und der Fertigung besonderen Wert auf höchsten Qualitätsstandard, garantiert „**Made in Germany**“!

Wir gewähren deshalb auf den **PowerSchalter** eine **Garantie von 24 Monaten** ab dem Verkaufsdatum. Die Garantie besteht darin, dass nachgewiesene Materialfehler von uns kostenlos behoben werden. Wir weisen vorsorglich darauf hin, dass wir uns vorbehalten, das Gerät auszutauschen, wenn eine Reparatur aus wirtschaftlichen Gründen nicht möglich ist.

Eventuelle Reparaturen, die wir für Sie in unserem Service durchgeführt haben, verlängern den Gewährleistungszeitraum nicht. Falsche Anwendung, z.B. durch Verpolung, sehr starke Vibrationen, zu hohe Spannung, Nässe, Kraftstoff, Kurzschluss, schließt Garantieansprüche aus. Für Mängel, die auf besonders starke Abnutzung beruhen, gilt dies ebenfalls. Weitergehende Ansprüche, z. B. bei Folgeschäden, sind ausgeschlossen. Ausgeschlossen ist auch die Haftung, die durch das Gerät oder den Gebrauch desselben entstanden sind.

Für Transportschäden und Verlust Ihrer Sendung können wir keine Haftung übernehmen. Im Gewährleistungsfall senden Sie uns das Gerät zusammen mit dem Kaufbeleg und einer Fehlerbeschreibung an unsere Service Adresse:

SERVICE ADRESSE

PowerBox-Systems GmbH
Dr.-Friedrich-Drechsler-Str. 35
86609 Donauwörth
Germany

9. HAFTUNGSAUSSCHLUSS

Sowohl die Einhaltung der Montagehinweise als auch die Bedingungen beim Betrieb des **PowerSchalters**, sowie die Wartung der gesamten Fernsteuerungsanlage, können von uns nicht überwacht werden.

Daher übernehmen wir keinerlei Haftung für Verluste, Schäden oder Kosten, die sich aus der Anwendung und aus dem Betrieb des **PowerSchalters** ergeben oder in irgendeiner Weise damit zusammen hängen können. Soweit es gesetzlich zulässig ist, wird die Pflicht zur Schadensersatzleistung, gleich aus welchen rechtlichen Gründen, auf den Rechnungsbetrag der Produkte aus unserem Haus, die an dem Ereignis beteiligt sind, begrenzt.

Wir wünschen Ihnen viel Erfolg beim Einsatz Ihres neuen **PowerSchalters**!



Donauwörth, Dezember 2020

PowerBox-Systems GmbH

Dr.-Friedrich-Drechsler-Straße 35
86609 Donauwörth
Germany



+49-906-99 99 9-200



sales@powerbox-systems.com

www.powerbox-systems.com