



# PowerBox Systems®

World Leaders in RC  
Power Supply Systems



## POWER PAK

PowerPak 2.5X2 ECO | PowerPak 2.5X2 PRO  
PowerPak 5.0X2 PRO | PowerPak 2.5X3 PRO

Sehr geehrter **PowerBox** Pilot,

wir freuen uns, dass Sie sich für eine Stromversorgung aus der **PowerPak** Serie entschieden haben. Diese hochwertigen Energiespeicher vereinen maximale Leistungsdichte und Sicherheit in einem kompakten, stabilen Gehäuse. Durch den mitgelieferten Befestigungsrahmen können die **Power-Paks** flexibel und schnell von einem Modell ins andere gebaut werden.

Der **PowerPak 2.5X2** ist in zwei Versionen verfügbar: **ECO** und **PRO**. Diese beiden Varianten unterscheiden sich lediglich in der Ladetechnik – die Leistung der Zellen ist immer gleich. Die **PRO** Version hat die Ladetechnik und eine Spannungsüberwachung eingebaut. Bei der **ECO** Version wird mit einem herkömmlichen Lilon Ladegerät geladen. Balancer sind in beiden Versionen Standard!

Die ursprünglich integrierte Selbstentladung ist ab Winter 2018 nicht mehr eingebaut, diese Funktion übernimmt nun der mitgelieferte **BattLife Guard**!

Wir wünschen Ihnen mit dem **PowerPak** viel Freude und Erfolg!

## **FEATURES:**

- + integrierte Lade- und Sicherheitselektronik (PRO Version)
- + Laden per Netzteil oder 12V Adapter (PRO Version)
- + eingebaute Spannungsüberwachung mit externer LED (PRO Version)
- + Hochstromfähige Lilon Akkus der neuesten Generation
- + zwei verschiedene Ausstattungsvarianten ECO und PRO
- + verschiedene Ausgangsspannungen 8,4V und 12,6V
- + max. 30A Entladestrom
- + für Empfängerstromversorgung oder als Turbinenakku
- + integrierter Balancer
- + eingebaute Ladebuchse
- + stabiles Gehäuse schützt vor äußeren Einflüssen
- + sicherer Halt im Montagerahmen mit Schnellverschluss
- + müssen zum Laden nicht aus dem Modell ausgebaut werden
- + schneller Akkuwechsel möglich
- + kostengünstiger Zellen-Austauschservice

## INHALTSVERZEICHNIS

1. Einbau und Anschlüsse .....	15
2. Laden .....	17
3. Pflege der Zellen .....	19
4. Spannungsanzeige der PRO Version .....	19
5. Zellentausch und Service .....	20
6. Technische Daten .....	20
7. Lieferumfang .....	20
8. Abmessungen .....	21
9. Servicehinweis .....	22
10. Garantiebestimmungen.....	22
11. Haftungsausschluss .....	23

## 1. EINBAU UND ANSCHLÜSSE

Die **PowerPaks** werden mit dem mitgelieferten Montagerahmen auf eine möglichst stabile Unterlage im Modell eingebaut. Verwenden Sie die beigelegten Gummitüllen und Messinghülsen wie im Bild gezeigt:

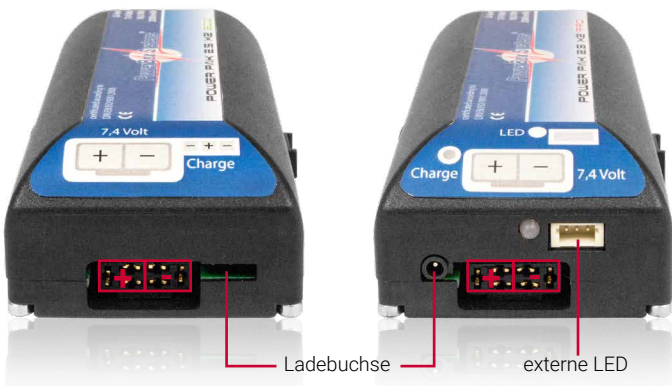


**TIPP:** Für besten Halt abgeflachte Seite nach unten verschrauben!

Zu Bedenken gilt, dass im Modell hohe G-Kräfte und Vibrationen auftreten können. Die Unterlage muss also ein Vielfaches des Akkugewichts aushalten. Durch die 3-Punkt Anordnung der Schraubbefestigung der Montagerahmen, kann man den **PowerPak** auch auf leicht unebenen Oberflächen montieren.

Mit dem beigelegten Patchkabel (MPX/JR oder MPX/MPX) wird der **PowerPak** mit dem Verbraucher verbunden. Achten Sie darauf, dass das Kabel nicht über weite Strecken lose im Modell liegt und damit die Anschlüsse mechanisch belastet werden.

Anschlüsse der beiden Versionen **ECO** (links) und **PRO** (rechts):



**Hinweis:** Die **PowerPaks** sind als **2s** Empfängerstromversorgung und als **3s** Turbinenstromversorgung verfügbar.

Verwechseln Sie die beiden Versionen nicht! Wird ein **PowerPak x3** aus Versehen an einen Empfänger angesteckt, wird die zu hohe Spannung die Elektronik zerstören! Der **PowerPak x3** wurde zur besseren Unterscheidung vorne **rot** gekennzeichnet!

## 2. LADEN

Der **PowerPak 2.5X2** ist in den beiden Varianten **PRO** und **ECO** erhältlich. Sie unterscheiden sich im Wesentlichen durch das Ladeverfahren. Die **PRO** Version hat ein eigenes, speziell für die eingebauten Zellen angepasstes Ladegerät eingebaut, die **ECO** Version wird mit einem externen Lilon/LiPo Ladegerät geladen.

Die Balancerschaltung in beiden Versionen stellt sicher, dass einzelne Zellen nicht überladen werden, was auch Lilon Zellen in einen kritischen Zustand bringen würde. Kapazitätseinbußen durch auseinandergedriftete Zellen werden damit ebenfalls effektiv vermieden.

### 2.1 LADEN DER PRO VERSION

Zum Laden der **PRO** Version gibt es das separat erhältliche 110/220V Netzteil oder den 12V Auto Adapter. Mit beiden Ladevarianten kann man je zwei **PowerPaks** gleichzeitig aufladen. Die Akkus werden wie jedes herkömmliche Mobiltelefon einfach angesteckt und der Ladevorgang läuft vollautomatisch ab.

Beim Anstecken des Ladekabels wird zuerst der Akkuzustand geprüft, bevor der Ladevorgang gestartet wird. Die eingebaute LED – und die wahlweise ansteckbare externe LED – zeigen Rot wenn der Akku geladen wird und Grün wenn der Ladevorgang abgeschlossen ist.

Ein Blinken der roten LED zeigt einen Fehler wie z.B. eine Zeitüberschreitung der max. erlaubten Ladedauer an. In dem Fall können Sie den Akku vom Ladegerät trennen und wieder anstecken- der Akkuzustand wird neu geprüft und ggf. erneut gestartet.

Als Zubehör bieten wir auch Ladeverlängerungen (z.B. Best. Nr. 5460) an, um die Akkus auch bei unzugänglichem Einbau bequem Laden zu können.

### 2.2 LADEN DER ECO VERSION

Zum Laden der **ECO** Version wird ein Lilon bzw. ein LiPo Ladegerät benötigt. Das Ladegerät muss auf den jeweils zu ladenden **PowerPak** richtig eingestellt werden.

**ACHTUNG: Unbedingt auf die eingestellte Ladeschlussspannung achten! Eine Ladung der Akkus mit zu hoch eingestellter Ladeschlussspannung kann zum Brand führen!**

Die **PowerPak x2** werden mit 7,4V Nennspannung geladen, was einer Ladeschlussspannung von 8,4V entspricht.

Im Idealfall laden Sie die **ECO** Version mit 0,5C. Das entspricht bei den **PowerPaks 2.5** somit 1,25A. Damit ist eine lange Lebensdauer garantiert. In Ausnahmefällen kann aber auch mit 1C (2,5A) geladen werden.

Verbinden Sie den **PowerPak** mit dem als Zubehör erhältlichen Ladekabel (Best. Nr. 2505) und Ihrem Ladegerät. Achten Sie am Ladegerät auf die Polung. Der Uni-Stecker am **PowerPak** kann beliebig eingesteckt werden – der Plus Pol ist immer in der Mitte.

**ACHTUNG:** Ein wichtige Anmerkung in Verbindung mit **PowerBox** Akkuweichen oder anderen Doppelstromversorgungen:

- 1) **Alle** am Markt befindlichen Doppelladegeräte steuern den Ladestrom auf der Minusseite.
- 2) **Alle** am Markt befindlichen Doppelstromversorgungen haben die Minuspole der beiden Akkus fest miteinander verbunden.

Diese beiden Fakten ermöglichen es nicht zwei Akkus, die an einer Doppelstromversorgung eingesteckt sind, gleichzeitig zu Laden! Folgende Möglichkeiten:

- a) Einen der beiden Akkus zum Laden von der Doppelstromversorgung trennen
- b) Die Akkus nacheinander Laden

Werden die genannten Punkte nicht beachtet, kann das Ladegerät durch den entstehenden Kurzschluss beschädigt werden!

Diese Punkte gelten nicht für die **PRO** Version, wenn mit dem integrierten Ladegerät geladen wird.

### 3. PFLEGE DER ZELLEN

Mit der richtigen Behandlung der **PowerPaks** kann man die Lebensdauer und auch die Sicherheit der Zellen deutlich verbessern.

Die in früheren **PRO** Versionen eingebaute Selbstentladung ist seit Winter 2018 nicht mehr eingebaut. Die neue Version ist an einem gelben Punkt auf der Unterseite erkennbar. Der Ruhestrom des dafür notwendigen Microcontrollers verursachte in manchen Fällen bei längerer Lagerung des Akkus eine Tiefentladung der Zellen. Des Weiteren war dieses Feature nicht mit der Ladeelektronik von Turbinen Generatoren kompatibel.

Für die **PRO** und **ECO** Version gilt:

Die Selbstentladung der **PowerPaks** ist sehr gering, sodass man das Modell am besten nach dem Fliegen einfach mit den teilentladenen Akkus lagert und erst vor dem nächsten Einsatz die Akkus wieder lädt.

Bei beiden Versionen kann man die Lebensdauer der Zellen deutlich verlängern, indem man vor längerer Lagerzeit die Zellen mit dem BattLife Guard auf Lagerspannung (ca. 7,6V bis 7,8V) entlädt.

**Hinweis:** Eine häufig gestellte Frage ist: „Woher weiß ich, ob der Akku noch in Ordnung ist?“

Bei Lithium Zellen kann man das sehr leicht herausfinden: Laden Sie die Zellen voll und entladen Sie diese mit einem geeigneten Lilon/LiPo Ladegerät bis auf 3,0V pro Zelle. Bei über 80% der Nennkapazität ist der **PowerPak** noch in Ordnung. Sollte die ausgeladenen Kapazität weniger sein, beachten Sie Punkt 5.

### 4. SPANNUNGSANZEIGE DER PRO VERSION

Die **PRO** Version hat außer dem eingebauten Ladegerät und den Balancern noch eine Spannungsanzeige integriert. Solange der **PowerPak PRO** geladen ist, sind die interne und auch die externe LED abgeschaltet. Sobald der Akku nur noch 30% hat, schaltet sich die rote LED ein.

## 5. ZELLENTAUSCH UND SERVICE

Sollten die Zellen in einem PowerPak nach ein paar Jahren verbraucht sein, bieten wir kostengünstig einen Zellentausch und eine Überprüfung der Elektronik an. Schicken Sie den **PowerPak** an unsere Service Adresse (Seite 22).

**Die PowerPaks wurden mit großem Aufwand nach UN 38.3 zertifiziert, werden vom Qualitätsmanagement überwacht hergestellt und dürfen damit auch als Luftfracht verschickt werden.**

Weitere aktuelle Informationen zu dem Thema finden Sie auch in unserem Support Forum: [www.forum.powerbox-systems.com](http://www.forum.powerbox-systems.com)

**Hinweis:** Offensichtlich mechanisch beschädigte Akkus dürfen aus Sicherheitsgründen selbstverständlich nicht zurückgeschickt werden! Setzen Sie sich in solchen Fällen vorher mit uns in Verbindung!

## 6. TECHNISCHE DATEN

Akkutyp	PowerPak 2.5x2	PowerPak 5.0x2	PowerPak 2.5x3
Nennkapazität	2500mAh	5000mAh	2500mAh
Nennspannung	7,4V	7,4V	11,1V
Ladeschluss-Spannung	8,4V	8,4V	12,6V
Ladespannung (PRO)	9 - 17V	9 - 17V	13,5 - 17V
Gewicht	125g	235g	191g
Gewicht Montagerahmen	8g		
Temperaturbereich Entladen	0°C bis 60°C		
Temperaturbereich Laden	0°C bis 40°C		

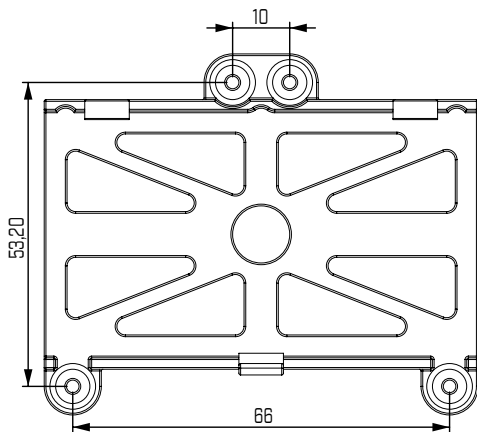
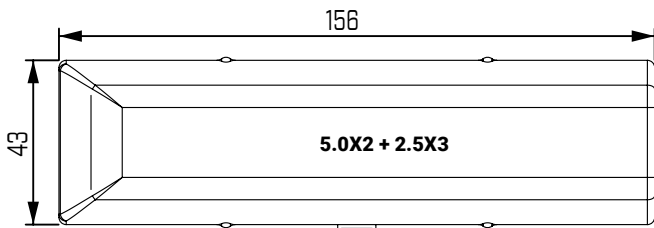
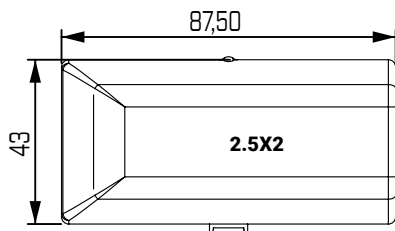
## 7. LIEFERUMFANG

- PowerPak
- Montagerahmen
- 1x MPX/MPX Verbindungskabel
- BattLife Guard
- 4x Gummitüllen
- 4x Messinghülsen
- 4x Schrauben
- Bedienungsanleitung



## 8. ABMESSUNGEN

Akkuhöhe: 26 mm



## 9. SERVICEHINWEIS

Um unseren Kunden guten Service bieten zu können, wurde ein Support Forum für alle Fragen, die unsere Produkte betreffen, eingerichtet. Das entlastet uns stark, um nicht immer wieder häufig auftretende Fragen erneut beantworten zu müssen, und gibt Ihnen die Möglichkeit, schnelle Hilfe rund um die Uhr und auch an Wochenenden zu erhalten. Die Antworten sind vom **Power-Box Team**, das garantiert auch die Richtigkeit der Antworten.

Nutzen Sie bitte das Support Forum **bevor** Sie uns telefonisch kontaktieren.

Sie finden das Forum unter folgender Adresse:

**[www.forum.powerbox-systems.com](http://www.forum.powerbox-systems.com)**

## 10. GARANTIEBESTIMMUNGEN

**PowerBox-Systems** legt bei der Entwicklung und der Fertigung besonderen Wert auf höchsten Qualitätsstandard, garantiert „**Made in Germany**“!

Wir gewähren deshalb auf die **PowerPaks** eine **Garantie von 24 Monaten** ab dem Verkaufsdatum. Die Garantie besteht darin, dass nachgewiesene Materialfehler von uns kostenlos behoben werden. Wir weisen vorsorglich darauf hin, dass wir uns vorbehalten, das Gerät auszutauschen, wenn eine Reparatur aus wirtschaftlichen Gründen nicht möglich ist.

Eventuelle Reparaturen, die wir für Sie in unserem Service durchgeführt haben, verlängern den Gewährleistungszeitraum nicht. Falsche Anwendung, z.B. durch Verpolung, sehr starke Vibrationen, zu hohe Spannung, Nässe, Kraftstoff, Kurzschluss, schließt Garantieansprüche aus. Für Mängel, die auf besonders starke Abnutzung beruhen, gilt diese ebenfalls. Weitergehende Ansprüche, z.B. bei Folgeschäden, sind ausgeschlossen. Ausgeschlossen ist auch die Haftung, die durch das Gerät oder den Gebrauch desselben entstanden sind.

Für Transportschäden und Verlust Ihrer Sendung können wir keine Haftung übernehmen. Im Gewährleistungsfall senden Sie uns das Gerät zusammen mit dem Kaufbeleg und einer Fehlerbeschreibung an unsere Service Adresse:

## SERVICE ADRESSE

### **PowerBox-Systems GmbH**

Ludwig-Auer-Straße 5  
D-86609 Donauwörth  
Germany

## 11. HAFTUNGSAUSSCHLUSS

Sowohl die Einhaltung der Montagehinweise als auch die Bedingungen beim Betrieb des **PowerPak**, sowie die Wartung der gesamten Fernsteuerungsanlage, können von uns nicht überwacht werden.

Daher übernehmen wir keinerlei Haftung für Verluste, Schäden oder Kosten, die sich aus der Anwendung und aus dem Betrieb des **PowerPak** ergeben oder in irgendeiner Weise damit zusammenhängen können. Soweit es gesetzlich zulässig ist, wird die Pflicht zur Schadensersatzleistung, gleich aus welchen rechtlichen Gründen, auf den Rechnungsbetrag der Produkte aus unserem Haus, die an dem Ereignis beteiligt sind, begrenzt.

Wir wünschen Ihnen viel Erfolg beim Einsatz Ihrem neuen **PowerPak**!



Donauwörth, Dezember 2020

## **PowerBox-Systems GmbH**

Ludwig-Auer-Straße 5  
D-86609 Donauwörth  
Germany



+49-906-99 99 9-200



+49-906-99 99 9-209

**[www.powerbox-systems.com](http://www.powerbox-systems.com)**