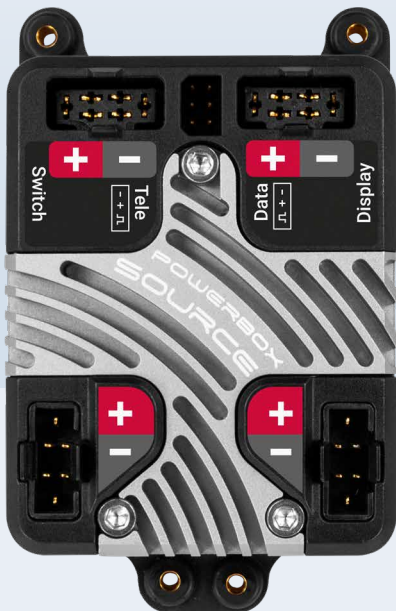




PowerBox Systems®

World Leaders in RC
Power Supply Systems



POWERBOX SOURCE

Sehr geehrter Kunde,

wir freuen uns, dass Sie sich für die RC Stromversorgung **PowerBox Source** aus unserem Sortiment entschieden haben.

Wir wünschen Ihnen mit der **PowerBox Source** viel Freude und Erfolg!

Die **PowerBox Source** ist die konsequente Weiterentwicklung der erfolgreichen **BaseLog**. Kundenwünsche und Anforderungen an moderne Telemetrie Systeme wurden mit eingepflegt. Die Baugröße konnte durch Optimierung der Kühlflächen verkleinert werden. So kann die **PowerBox Source** auch für kleine Modelle mit hohem Strombedarf verwendet werden. Die Leistungsreserven des kleinen Energiebündels sind enorm und stehen selbst den größten Weichensystemen in nichts nach!

Ein kleines OLED Display kann optional angeschlossen werden - damit hat man alle Akkudaten auch bei verdecktem Einbau immer im Blick. Auch ohne Display ist die **PowerBox Source** im vollen Funktionsumfang nutzbar: der **Data** Anschluss erlaubt alle Einstellungen entweder mit dem Smartphone und dem **BlueCom Adapter** oder unserem **USB-Interface** mit dem Laptop oder PC.

Speziell **CORE** Piloten können die **PowerBox Source** komplett vom Sender aus ohne Zubehör bedienen!

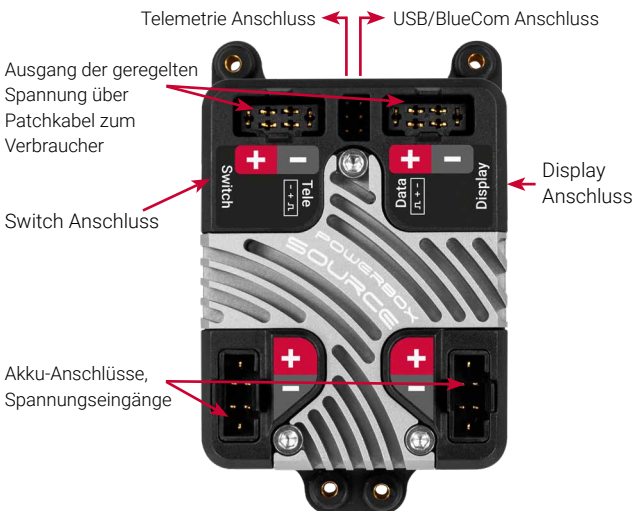
Alle akkurelevanten Daten werden, dem Stand der Technik entsprechend, über das Telemetrie System an den Sender übertragen. Neben der **CORE** Telemetrie kann die **PowerBox Source** die Telemetrie Daten auch an Jeti, Graupner, Multiplex und Futaba Sender übertragen. Im Übrigen wird für Futaba kein zusätzlicher Teleconverter mehr benötigt.

Die **PowerBox Source** kann auf vier verschiedene Ausgangsspannungen eingestellt werden: 5,9V – 7,4V – 7,8V und ohne Regler, damit wird die Akkuspannung mit kleinem Verlust durchgeschaltet. Die MPX Ein- und Ausgänge sind mit Sicherungsclips bzw. Laschen versehen, um die Stecker bei starken Vibrationen gegen herausrutschen zu sichern.

FEATURES

- + Hohe Leistung
- + Optimierte Kühlung
- + Kleine Baugröße
- + Optional mit OLED 128x64 Pixel
- + 4 verschiedene Ausgangsspannungen
- + Alle Akkutypen verwendbar
- + Bedienung per Schalter, BlueCom oder USB Interface
- + Unterstützt 5 verschiedene Telemetrie Systeme: CORE P²BUS, Jeti EX-Bus, Futaba S.BUS2, Multiplex M-Link, Graupner Hott
- + Redundanter Regleraufbau
- + Unterdrückung von Servo-Rückströmen
- + Schutz gegen elektrostatische Entladungen
- + Eingebaute Reglerüberwachung
- + Updatefähig mit dem USB Interface oder dem BlueCom Adapter

1. BEDIENELEMENTE



2. ERSTE SCHRITTE UND BEDIENUNG

a) Anschließen

Verbinden Sie zuerst den Empfänger mit der **PowerBox Source**. Verwenden Sie dazu die mitgelieferten Patchkabel. Bei Empfängern mit einem MPX Hochstromeingang wird dieser mit dem Patchkabel MPX/MPX benutzt. Der zweite Anschluss kann, wenn noch Steckplätze frei sind, mit einem Patchkabel MPX/JR an einen Servo-Steckplatz des Empfängers eingesteckt werden.

ACHTUNG: Bei Empfängern mit bereits integrierter Akkuweiche werden beide Anschlüsse an den Servo- Steckplätzen eingesteckt. Die Akkuweichenfunktion des Empfängers wird dann nicht genutzt. Anschließend stecken Sie den Sensor Schalter in die vorgesehene Buchse. In Modellen in denen mit starken Vibrationen gerechnet wird, empfehlen wir das Flachbandkabel mindestens an einer Stelle zusätzlich zu befestigen. Ein Abfallen des Steckers hätte zwar keine Auswirkung auf den Schaltzustand der Weiche, würde jedoch den Ausschaltvorgang verhindern

Nun werden die Akkus an den MPX Eingängen der Weiche richtig gepolt angesteckt. Es werden die **PowerPak 2.5X2 ECO** oder **PRO**, für größere Modelle die **PowerPak 5.0X2 ECO** oder **PRO** empfohlen.

Sollten Sie fremd- oder eigenkonfektionierte Akkus verwenden, achten Sie besonders genau auf die Polung. Einmal falsch eingesteckt, sind die IC's der Regler zerstört. Ein Schutz gegen Verpolung ist nicht eingebaut, um Leistungsverluste zu minimieren. Die **+** Markierung sehen Sie auf dem Gehäusedeckel.

Um alle Akkurelevanten Daten auf Ihrem Sender Display darzustellen verbinden Sie die den Tele Ausgang der PowerBox Source mit dem Telemetrie Eingang des Empfängers vor dem Einschalten.

- PowerBox CORE

Die **PowerBox Source** ist standardmäßig auf **P²BUS** eingestellt. Verbinden Sie den Tele Ausgang der **Source** mit dem **P²BUS** Steckplatz am Empfänger. Damit kann die PowerBox vom Sender aus eingestellt und die Telemetrie Daten übertragen werden.

- Jeti EX-Bus

Verbinden Sie den **Tele** Ausgang der Weiche mit einem EX-BUS fähigem Eingang des Empfängers.

- Futaba S.BUS2

Verbinden Sie den **Tele** Ausgang der Weiche mit dem S.BUS2 Port des Empfängers. Es wird kein Teleconverter benötigt. Führen Sie im Telemetrie Sensor Menü den Punkt „Neu Laden“ aus. Damit sind alle Telemetrie Felder leer. Stellen Sie auf Slot 16 den „PowerBox Sensor“ ein.

- Multiplex M-Link

Verbinden Sie den **Tele** Ausgang der Weiche mit dem Tele Port des Empfängers. Die Adressen der Telemetrie Werte können in der **PowerBox Source** eingestellt werden.

- Graupner Hott

Verbinden Sie den **Tele** Ausgang der Weiche mit dem Tele Port des Empfängers. Die **PowerBox Source** erscheint als „General Electric“ Modul im Sender.



b) Ein- und Ausschaltvorgang

Der Ein- bzw. Ausschaltvorgang ist sehr einfach und verhindert effektiv versehentliche Schaltvorgänge. Dabei gehen Sie wie folgt vor:

Drücken Sie die SET-Taste auf dem Sensor Schalter und halten diese gedrückt. Die mittlere LED leuchtet rot und signalisiert die Schaltbereitschaft. Während Sie die SET-Taste weiterhin gedrückt halten, drücken Sie nacheinander die beiden Tasten I und II. Damit ist die Weiche mit beiden Akkus eingeschaltet. Zum Ausschalten gehen Sie genauso vor. Drücken Sie die SET-Taste und warten bis die mittlere LED rot leuchtet und mit den Tasten I und II bestätigen.

Hinweis: Die **PowerBox Source** speichert den letzten Schaltzustand. Das heißt, eine mit dem Sensor Schalter ausgeschaltete Weiche bleibt aus. Einmal eingeschaltet kann die Weiche nur wieder mit dem Sensor Schalter ausgeschaltet werden. Wackelkontakte oder Unterbrechungen während des Betriebes führen nicht zu einem Ausschalten der Weiche!

c) Einstellungen

Für Einstellungen wie Akkutyp oder Ausgangsspannung haben Sie mehrere Möglichkeiten:

- Mit Sensorschalter mit dem optionalen OLED Display (Best. Nr. 4766)

Drücken Sie die SET-Taste am Schalter ca. 4-5 Sekunden. Damit öffnet sich das Menü. Navigieren Sie mit den Tasten I und II den Cursor. Wenn Sie einen Wert verstellen wollen, drücken Sie die SET-Taste. Der Wert kann mit den Tasten I und II verändert werden. Zum Bestätigen eines Wertes drücken Sie erneut die SET-Taste.

Sie können hier den Akkutyp, die Akkukapazität, die gewünschte Ausgangsspannung und das Telemetrie System einstellen.



- Mit USB Interface und dem PowerBox Terminal

Laden Sie das kostenlose **PowerBox Terminal** von unserer Webseite herunter und installieren Sie dieses. Stecken Sie das **USB Interface** in den PC oder Laptop und verbinden den Unistecker mit dem **Data** Eingang der **PowerBox Source**. Wählen Sie die **PowerBox Source** aus und folgen den Anweisungen auf dem Bildschirm.

- Mit BlueCom Adapter und Mobile Terminal

Installieren Sie die **PowerBox Mobile Terminal** App aus Ihrem App- oder Playstore. Verbinden Sie den **BlueCom Adapter** mit dem Data Port der **PowerBox Source**. Starten Sie die App und wählen Sie die **Source** im Menü aus.

ACHTUNG: Vergewissern Sie sich wenn Sie die Auswahl auf mehr als 5,9V stellen, dass alle angeschlossenen Verbraucher wie Servos, Empfänger und Kreisel HV tauglich sind! Informationen darüber finden Sie in den Anleitungen dieser Komponenten.

d) Rücksetzen der Restkapazität

Nach jedem Ladevorgang sollte die Restkapazitätsanzeige zurückgesetzt werden. Entscheidend für die verbliebene Akkuladung ist immer zuerst die Akkuspannung. Mithilfe der Kapazitätsanzeige können allerdings sehr gut fehlerhafte oder alternde Akkus erkannt werden. Wurde z.B. wenig Kapazität entnommen, die Spannung zeigt aber schon einen leeren Akku an, sollte der Akku unbedingt überprüft werden.

Die Restkapazität wird durch gleichzeitiges Drücken der Taste I und II für ca. 2 Sekunden zurückgesetzt.

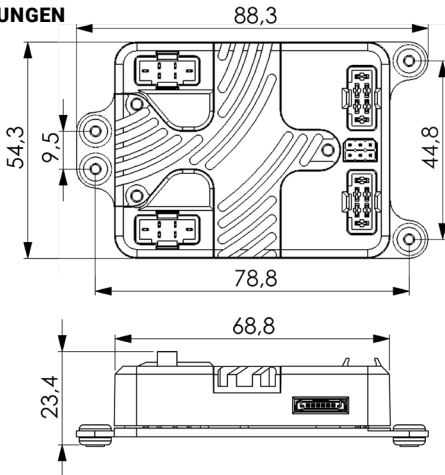
3. TECHNISCHE DATEN

Betriebsspannung	4,0V - 9,0V
Stromversorgung	2S LiPo, 2S Lilon, 2S LiFePo, 5S NiCd/NiMH
Stromaufnahme Betrieb	85mA
Stromaufnahme Standby	10µA
Strombelastbarkeit	Spitze 2x20A
Dropout Spannung	0,3V
Ausgangsspannung	5,9V / 7,4V / 7,8V / 8,4V
Display	OLED 128 x 64 Pixel (optional)
Unterstützte Telemetriesysteme	PowerBox, Jeti, Futaba, Graupner, Multiplex
Abmessungen	54 x 88 x 23 mm
Gewicht	77 g
Gewicht Sensor Schalter	15 g
Temperaturbereich	-30°C bis +85°C

4. LIEFERUMFANG

- **PowerBox Source**
- SensorSchalter
- 3 PowerPatchkabel (1x MPX / MPX und 2x MPX / JR)
- 4 Gummitüllen und Messinghülsen
- 4 Befestigungsschrauben
- Bedienungsanleitung in Englisch und Deutsch

5. ABMESSUNGEN



6. SERVICEHINWEIS

Um unseren Kunden guten Service bieten zu können, wurde ein Support Forum für alle Fragen, die unsere Produkte betreffen, eingerichtet. Das entlastet uns stark, um nicht immer wieder häufig auftretende Fragen erneut beantworten zu müssen, und gibt Ihnen die Möglichkeit, schnelle Hilfe rund um die Uhr und auch an Wochenenden zu erhalten. Die Antworten sind vom **PowerBox Team**, das garantiert auch die Richtigkeit der Antworten.

Nutzen Sie bitte das Support Forum **bevor** Sie uns telefonisch kontaktieren.

Sie finden das Forum unter folgender Adresse:

www.forum.powerbox-systems.com

7. GARANTIEBESTIMMUNGEN

PowerBox-Systems legt bei der Entwicklung und der Fertigung besonderen Wert auf höchsten Qualitätsstandard, garantiert „**Made in Germany**“!

Wir gewähren deshalb auf die **PowerBox Source** eine **Garantie von 24 Monaten**

ab dem Verkaufsdatum. Die Garantie besteht darin, dass nachgewiesene Materialfehler von uns kostenlos behoben werden. Wir weisen vorsorglich darauf hin, dass wir uns vorbehalten, das Gerät auszutauschen, wenn eine Reparatur aus wirtschaftlichen Gründen nicht möglich ist.

Eventuelle Reparaturen, die wir für Sie in unserem Service durchgeführt haben, verlängern den Gewährleistungszeitraum nicht. Falsche Anwendung, z.B. durch Verpolung, sehr starke Vibrationen, zu hohe Spannung, Nässe, Kraftstoff, Kurzschluss, schließt Garantieansprüche aus. Für Mängel, die auf besonders starke Abnutzung beruhen, gilt diese ebenfalls. Weitergehende Ansprüche, z.B. bei Folgeschäden, sind ausgeschlossen. Ausgeschlossen ist auch die Haftung, die durch das Gerät oder den Gebrauch desselben entstanden sind.

Für Transportschäden und Verlust Ihrer Sendung können wir keine Haftung übernehmen. Im Gewährleistungsfall senden Sie uns das Gerät zusammen mit dem Kaufbeleg und einer Fehlerbeschreibung an unsere Service Adresse:

SERVICE ADRESSE

PowerBox-Systems GmbH
Ludwig-Auer-Straße 5
D-86609 Donauwörth
Germany

8. HAFTUNGSAUSSCHLUSS

Sowohl die Einhaltung der Montagehinweise als auch die Bedingungen beim Betrieb der **PowerBox Source**, sowie die Wartung der gesamten Fernsteuerungsanlage, können von uns nicht überwacht werden.

Daher übernehmen wir keinerlei Haftung für Verluste, Schäden oder Kosten, die sich aus der Anwendung und aus dem Betrieb der **PowerBox Source** ergeben oder in irgendeiner Weise damit zusammenhängen können. Soweit es gesetzlich zulässig ist, wird die Pflicht zur Schadensersatzleistung, gleich aus welchen rechtlichen Gründen, auf den Rechnungsbetrag der Produkte aus unserem Haus, die an dem Ereignis beteiligt sind, begrenzt.


Wir wünschen Ihnen viel Erfolg beim Einsatz Ihrer neuen **PowerBox Source!**




Donauwörth, Dezember 2020

PowerBox-Systems GmbH

Ludwig-Auer-Straße 5
D-86609 Donauwörth
Germany

 +49-906-99 99 9-200

 +49-906-99 99 9-209

www.powerbox-systems.com