



# PowerBox Systems®

World Leaders in RC  
Power Supply Systems



# MERCURY SRS

## Sehr geehrter Kunde,

wir freuen uns, dass Sie sich für die Stromversorgung **PowerBox Mercury SRS** aus unserem Sortiment entschieden haben.

Wir wünschen Ihnen mit der **PowerBox Mercury SRS** viel Freude und Erfolg!

## Produktbeschreibung

Die **PowerBox Mercury SRS** ist ein neues Powermanagement-System welches alle Kundenwünsche, Erkenntnisse und Erfahrungen der letzten Jahre in einer kompakten Einheit vereint. Noch nie wurde so viel Funktionalität auf so kleinen Raum gepackt! Die **Mercury SRS** kommt überall zum Einsatz, wo ein leistungsfähiges Bordsystem gebraucht wird, das keine Kompromisse eingeht: Integrierter **iGyro**, doppelte Empfangsanlage, Telemetrie, Doorsequenzer und Servomatching sind nur einige der Highlights, die in dem kleinen und leichten Gerät untergebracht sind!

## Einführung

Diese Anleitung zeigt wie man die **Mercury SRS** mit Hilfe der Assistenten im Modell installiert. Nach durcharbeiten der Schritte in den Assistenten ist das Modell weitgehend programmiert, lediglich Zusatzfunktionen oder exaktes Einstellen der Servos mit der Servomatchfunktion sind im Anschluss nötig. Selbstverständlich sind alle Funktionen der **Mercury SRS** auch ohne den Setup Assistenten manuell einstellbar, alle Menüpunkte sind im Anschluss einzeln erklärt.

## 1. INBETRIEBNAHME

Für Piloten die bereits eine **PowerBox** in Betrieb haben, ist die Art und Weise der Bedienung vertraut. Die Bedienung der **Mercury SRS** erfolgt wie gewohnt menügeführt über das OLED Display und den EIN/AUS Schalter.

## 1.1. Montage der Mercury SRS

Die **Mercury SRS** muss auf einer harten Unterlage im Modell verschraubt werden, ansonsten kann unter Umständen der eingebaute **iGyro** nicht fehlerfrei arbeiten. Bei großen Montagebrettern muss mit Querstreben für Steifigkeit gesorgt werden. Achten Sie darauf dass die **Mercury SRS** immer im Winkel zum Modell eingebaute ist. Der **Mercury SRS** kann in jedem 90° Winkel zur Flugrichtung eingebaut werden. Die Einbaulage wird später im Assistenten automatisch erkannt.

Der Schalter wird in der Rumpfwand befestigt, auch hier sollte, besonders bei GFK Rümpfen, der Schalterausschnitt auf der Rumpffinnenwand mit Holz abgestützt werden, um starke Vibrationen vom Schalter fernzuhalten. Bei Scale-Modellen ist ein außenliegender Schalter oft unerwünscht, dafür bieten wir alternativ den **MagSensor** oder den **Magic Jeti Switch** an. Allerdings: Zur Programmierung wird grundsätzlich der **SensorSchalter** benötigt und sollte immer mitgeführt werden.

Das OLED Display kann an jeder gut sichtbaren Stelle eingebaut werden. Wir bieten Verlängerungen an, sollten die 50cm Länge des Kabels nicht ausreichen.

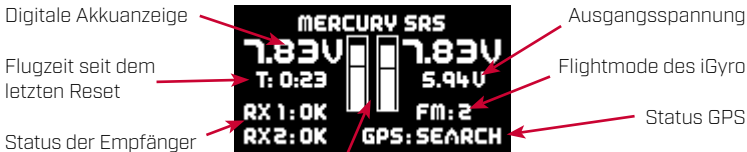
## 1.2. Anschließen

Um die **PowerBox** in Betrieb zu nehmen, schließen Sie zwei Akkus an. Beide Akkus sollen vom selben Typ sein und die gleiche Kapazität haben. Stecken Sie den Schalter, das Display, beide Empfänger (4 Satelliten bei Spektrum) und alternativ den **GPS II** Sensor mit den beiliegenden Patchkabel an. Es können 2s LiPo, 2s Lilon, 2s LiFePo oder 5s NiMh Zellen verwendet werden. Wir empfehlen die **PowerBox Battery** mit eingebauter Ladeelektronik zu verwenden. Bei eigenkonfektionierten Akkus ist unbedingt auf korrekte Polung zu achten. Um Leistungsverluste zu vermeiden ist kein Verpolschutz eingebaut.

**Bereits bei kurzem Anschließen falsch gepolter Akkus sind die Spannungsregler in der PowerBox zerstört.**

## 1.3. Einschalten

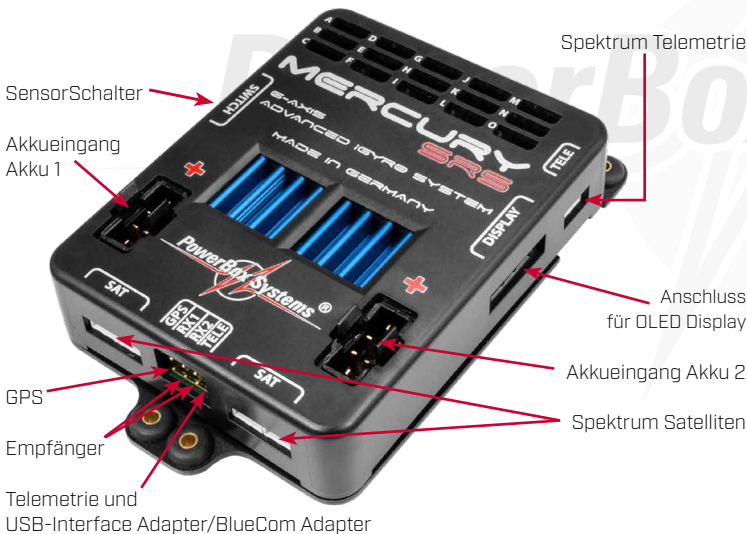
Die **PowerBox** wird wie folgt eingeschaltet: Drücken Sie die SET-Taste und halten Sie diese bis das orange Licht am Schalter leuchtet. Halten Sie die SET-Taste weiterhin und drücken Sie zusätzlich die Taste I und II kurz um den Schaltvorgang zu bestätigen. Auf dem OLED Bildschirm sehen Sie jetzt folgende Anzeige:



Spannungsanzeige als Balken mit Unterspannungsschwelle zur Anzeige von Spannungseinbrüchen

## 2. BEDIENELEMENTE

Folgende Darstellungen zeigen die wichtigsten Bedienelemente:



### 3. MENÜ

Um ins Menü zu gelangen, drücken Sie für ca. 2-3 Sekunden die SET-Taste. Mit den Tasten I und II können Sie jetzt den Cursor bewegen. Wenn Sie einen Menüpunkt ausgewählt haben drücken Sie die SET-Taste. Mit den Tasten I und II werden dann Werte und Einstellungen verändert.



## 4. GRUNDEINSTELLUNGEN

### 4.1. Fernsteuersystem

Der **Mercury SRS** muss einmalig das verwendete Fernsteuersystem eingelernt werden, da sich die Bus-Systeme der verschiedenen Fernsteuerhersteller sehr stark unterscheiden.

Das eingebaute SRS System wählt beim Einschalten einen Empfänger aus und schaltet im Falle eines Signal Verlustes automatisch auf den 2. Empfänger um. Der Umschaltvorgang erfolgt bei allen Fernsteuersystemen innerhalb weniger Millisekunden und wird im Flug nicht wahrgenommen. Die **Mercury SRS** kann auch mit nur einem Empfänger betrieben werden.

Wählen Sie im Hauptmenü den Punkt **GENERAL SETTINGS** aus und drücken Sie die SET-Taste, es erscheint folgender Bildschirm:



Wählen Sie hier Ihr verwendetes Fernsteuersystem aus. Folgende Punkte gibt es zu beachten, bei den meisten Empfängern muss der Busausgang aktiviert werden, bzw. der korrekte Betriebsmodus eingestellt werden:

## - Futaba FASST und FASSTEST

Die **Mercury SRS** arbeitet mit dem **S-BUS** Signal. Bei manchen Empfängern muss ein Ausgang auf **S-BUS** umgestellt werden:

- R7003SB: Keine Einstellung nötig, das S-BUS Signal liegt an „PORT 1“ an.
- R7008SB: Der Ausgang 8 muss auf S-BUS eingestellt werden, Mode B oder Mode D.
- R6303SB: Keine Einstellung nötig, direkter S-BUS Ausgang eingebaut.
- R6308SB(T): Der Ausgang 8 muss auf S-BUS eingestellt werden, Mode B oder Mode D.

Andere Empfänger mit S-BUS Ausgang sind ebenfalls verwendbar, befolgen Sie die Einstellhinweise in der Anleitung des Empfängers.

**Telemetrie:** Um Telemetrie zu verwenden benötigen Sie den optional erhältlichen **PowerBox Teleconverter**. Damit verbinden Sie den Ausgang **TELE** der **PowerBox** mit dem **S-BUS 2** Eingang Ihres Empfängers.

## - Spektrum DSM2 und DSMX

Bei Spektrum werden lediglich 3 oder 4 Satelliten angesteckt und man erhält alle 18 Kanäle ohne X-Plus Modul.

**Telemetrie:** Um Telemetrie Daten auf dem Sender zu empfangen, benötigen Sie den TM1000 von Spektrum. Verbinden Sie den 3-poligen TELE Ausgang der **PowerBox** mit dem **DATA** Eingang des TM1000. Der 4-polige TELE Ausgang der **PowerBox** wird mit dem **X-BUS** Eingang des TM1000 verbunden.

## - Jeti

Bei Jeti werden lediglich ein **SAT** oder **EXT** Ausgang (abhängig vom verwendeten Empfänger) auf **UDI 16** eingestellt. Weitere Einstellungen werden mit dem Geräte-manager des Senders eingestellt: Serieller Ausgang: UDI

### Haupteinstellungen:

- Impulsgeschwindigkeit: 10ms
- PPM Einstellungen: Direkt
- Failsafe: Inaktiv

**Telemetrie:** Um Telemetrie Daten auf dem Sender zu empfangen, verbinden Sie den **PowerBox** Ausgang **TELE** mit dem **EXT** Eingang Ihres Satelliten.

## - Graupner HoTT

Beim HoTT System werden die Empfänger gebunden und danach über das Telemetrie Menü des Senders eingestellt. Bei allen Empfängern wird der **CH-OUT-TYPE** auf **SUMD-OF-16** eingestellt.

- GR16 und GR24: der SUMD-OF-16 liegt an Ausgang 8 an
- GR32: der SUMD-OF-16 liegt an Ausgang S an

**Telemetrie:** Um Telemetrie Daten auf dem Sender zu empfangen, verbinden Sie den **PowerBox** Ausgang **TELE** mit dem **T-Eingang** Ihres Empfängers.

## - Multiplex M-LINK

Bei Multiplex müssen bei beiden Empfängern der **B/D** Ausgang auf Serial Servo **Data SRXL** umgestellt werden. Das erfolgt mithilfe des USB Kabels und dem MPX Launcher Programm. Werden zwei Empfänger angeschlossen, müssen außerdem die Einstellungen max. Holddauer: 0,2s und max. Failsafedauer: 0,0s eingestellt werden.

**Telemetrie:** Um Telemetrie Daten auf dem Sender zu empfangen, verbinden Sie den **PowerBox** Ausgang **TELE** mit dem **SENSOR** Eingang Ihres Empfängers.

## - JR DMSS

Für JR DMSS werden Empfänger mit **X-BUS** Ausgang benötigt, z.B. **RG731BX**. Der oder die Empfänger werden gebunden und im Sender auf **MODE A** eingestellt. Der **X-BUS** Ausgang liefert nun 16 Kanäle die von der **Mercury SRS** verwendet werden können.

**Telemetrie:** Um Telemetrie Daten auf dem Sender zu empfangen, verbinden Sie den **PowerBox** Ausgang **TELE** mit dem **SENS** Eingang Ihres Empfängers.

## 4.2. Framerate

Sie können hier die Impulswiederholrate einstellen. Für moderne Digitalservos können Sie 12-15ms einstellen, ältere Analogservos arbeiten möglicherweise nur mit 21ms. Eine zu niedrige Framerate erkennt man, wenn die Servos in der Nulllage keine Haltekraft haben oder unruhig sind.

### 4.3. Akkutyp

Der verwendete Akkutyp wird ebenfalls im **GENERAL SETTINGS** Menü eingestellt. Die Einstellung ist wichtig, damit die Akkuanzeige richtig arbeitet.

### 4.4. Ausgangsspannung

Stellen Sie die gewünschte Ausgangsspannung ein. Sie können **5,9V** oder **7,4V** geregelte Ausgangsspannung einstellen. Achten Sie bei der **7,4V** Option darauf, dass alle angeschlossenen Servos, Schalter und Ventile HV-fähig sind, da alle Ausgänge dieselbe Spannung ausgeben.

## 5. SETUP ASSISTENT

Nachdem die Grundeinstellungen gemacht sind, geht es direkt zum **Setup Assistenten**, der auf der zweiten Hauptmenüseite zu finden ist.

Starten Sie den **Setup Assistenten** und folgen Sie den Anweisungen auf dem Bildschirm. Wenn Sie die Einstellung auf dem jeweiligen Bildschirm beendet haben, drücken Sie die SET-Taste zweimal um zum nächsten Schritt zu gelangen. Drücken Sie nur einmal die SET-Taste, können Sie durch Auswahl von **BACK** zum vorherigen Bildschirm zurückgehen.

### 5.1. Einbaulage

Im **SETUP ASSISTENTEN** oder auch im **GENERAL SETTINGS** Menü unter **SET ORIENTATION** finden Sie folgende Bildschirme:



1. Beim ersten Bildschirm werden Sie dazu aufgefordert, das Modellheck zu heben oder zu senken. Ob die richtige Achse gewählt ist, erkennen Sie sofort am Höhenruderausschlag. Sollte das Höhenruder nicht ausschlagen, bewegen Sie das Heck einmal kurz ruckartig nach oben oder unten. Das wird von der **PowerBox** erkannt



und der Sensor schaltet auf die korrekte Achse um. Halten Sie das Modellheck mit etwas Schräge, sodass der Balken ganz nach rechts ausgeschlagen ist. Warten Sie bis das Höhenruder wieder in die Neutral Stellung springt. Der Bildschirm wechselt automatisch zum nächsten.

2. Hier werden Sie aufgefordert das Modellheck nach links oder rechts zu bewegen. Die Bewegung sollte gleich am Seitenruder sichtbar sein. Auch hier gilt: Reagiert das Seitenruder nicht, bewegen Sie des Heck einmal kurz ruckartig nach links oder rechts, damit der Sensor auf die richtige Achse springt. Halten Sie das Modellheck soweit links oder rechts, dass der Balken ganz ausschlägt. Warten Sie bis das Seitenruder wieder auf die Neutral Stellung springt. Der Vorgang ist damit abgeschlossen und es wird dieser Bildschirm angezeigt:



Sie können die **Mercury SRS** in allen Einbaulagen montieren, solange diese im rechten Winkel zur Flugrichtung steht.

## 5.2. Modelltyp

Als nächstes wählen Sie den Modelltyp aus, der am ehesten zu Ihrem Modell passt. Diese Auswahl wirkt sich hauptsächlich auf die Zuordnung der Ausgänge aus. Sehen Sie sich die nachfolgende Tabelle an und entscheiden Sie welche Ausgangszuordnung am besten zu Ihrem Modell passt:



**Hinweis:** Die Zuordnung der Ausgänge kann später jederzeit geändert werden.

## Worterklärung:

Aileron:	Querruder
Elevator:	Höhenruder
Ruder:	Seitenruder
Flap:	Landeklappen
Throttle:	Gas

DS 1 – 5:	Doorsequenzer
VT:	Vectorthrust, Schubvektorsteuerung
V-Tail:	V-Leitwerk

Eine Besonderheit haben die beiden Modeltypen **Normal+VT** und **Delta+VT** eingebaut. Bei beiden werden die Ausgänge **VT-RUDDER** und **VT-ELEVATOR** im Flightmode 1 und 2 abgeschaltet. Damit könnten Sie einen Vektor Jet mit nur 3 Kanälen steuern ohne im Sender Mischer einstellen zu müssen. Lediglich Quer, Höhe und Seite müssen im Sender eingestellt werden, die Zuschaltung der Vektorsteuerung erfolgt dann im Flightmode 3.

Alle Ausgänge die vom Assistenten nicht belegt werden, sind mit „-“ gekennzeichnet und können für andere Funktionen genutzt werden.

### Normal

- / DS5 O	- / DS4 L	- / DS3 I	- / DS2 F	- / DS1 C
- N	Flap K	Rudder B H	Flap E	Throttle B
Aileron B M	Elevator B J	Rudder A G	Elevator A D	Aileron A A

### V-Tail

- / DS5 O	- / DS4 L	- / DS3 I	- / DS2 F	- / DS1 C
- N	Flap K	Rudder B H	Flap E	Throttle B
Aileron B M	- J	V-Tail left G	V-Tail right D	Aileron A A

### Delta

- / DS5 O	- / DS4 L	- / DS3 I	- / DS2 F	- / DS1 C
- N	Flap K	Rudder B H	Flap E	Throttle B
- M	- J	Rudder A G	Delta left D	Delta right A

#### Normal VT

VT - Rudder O	VT-Elevator L	- / DS3 I	- / DS2 F	- / DS1 C
- N	Flap K	- H	Flap E	Throttle B
Aileron B M	Elevator A J	Rudder A G	Elevator A D	Aileron A A

#### Delta VT

VT - Rudder O	VT-Elevator L	- / DS3 I	- / DS2 F	- / DS1 C
- N	Flap K	- H	Flap E	Throttle B
- M	- J	Rudder A G	Delta left D	Delta right A

#### Acro

Throttle O	- / DS4 L	- / DS3 I	- / DS2 F	- / DS1 C
Aileron B N	Flap K	Rudder A H	Flap E	Aileron A B
Aileron B M	Elevator B J	Rudder A G	Elevator A D	Aileron A A

**Hinweis:** Bei den Modelltypen mit **VT** (Vectorthrust) ist die Zuschaltung der Vektorsteuerung auf den Flightmode 3 beschränkt. Sollten später eventuell komplexere Mischungen gewünscht sein, wählen Sie ein Modell ohne VT (**Normal** oder **Delta**) und machen Sie die Zumischung der Vektorfunktion im Sender.

### 5.3. Flightmode Switch

Ordnen Sie im Sender einem 3-Stufenschalter Ihrer Wahl zu. Der Weg muss von -100% bis 0% bis +100% eingestellt sein. Der Schalter dient später dazu, die vorher eingestellten Kreiselfunktionen abzurufen. Bewegen Sie den Schalter nun einmal in alle drei Positionen, der Kanal wird automatisch erkannt. Wenn die Flightmodes nicht in der gewünschten Richtung sind, polen Sie im Sender einfach den Kanal um.



### 5.4. Gainkanal

Der Gainkanal wird lediglich für den Einstellflug benötigt. Damit wird im Flug die Kreiselempfindlichkeit auf Ihr Modell optimal angepasst. Nach Beendigung des Einstellflugs ist diese Funktion automatisch deaktiviert. Ordnen Sie im Sender einen Dreh-

oder Schieberegler einen freien Kanal mit -100% bis +100% Weg zu. Bewegen Sie den Dreh- oder Schieberegler in beide Endpositionen, der Kanal wird automatisch erkannt.

```
MOVE
SLIDER OR KNOB TO
TEACH GAIN CHANNEL
DETECTED: CH 12
GAIN: 62%
BACK          OK
```

## 5.5. Flightmode Konfiguration

Als nächstes wird für jeden Flightmode die spätere Kreiselfunktion definiert. Diese Einstellung definiert welche Aufgabe der **iGyro** im Flightmode 1, 2 oder 3 haben soll. Wobei im Flightmode 1 beim Assistenten nur die Funktion **AUS** oder **RATE MODE** erlaubt ist.

Wichtig im Zusammenhang mit den im Assistenten vordefinierten Flightmode Einstellungen: Diese können jederzeit im **Gyro Settings** Menü geändert werden. Wurde zum Beispiel ein Flightmode als Rate Mode definiert und man möchte z.B. auf dem Querruder doch den Attitude Assist aktivieren, kann man das jederzeit im **Gyro Settings** Menü machen.

```
SET FLIGHT MODE
CONFIGURATION
FM 1: GYRO OFF
FM 2: ATT. ASS. AIL
FM 3: ATT. ASSIST ALL
BACK          OK
```

Ab der Version V07 kann man auch jederzeit einzelnen Achsen einen Gainkanal zuordnen und die Empfindlichkeit dieser Achse im Flug exakt einstellen. Mehr dazu unter **Input Mapping**.

Folgende Optionen stehen zur Verfügung:

- **OFF:** Der **iGyro** ist deaktiviert
- **RATE MODE:** Der **iGyro** arbeitet auf allen Rudern im Normalmodus. Lediglich Windböen werden ausgeglichen.
- **ATT ASSIST STD:**

Da die Bezeichnung „Headingmode“ oder „Holdmode“ im Englischen nicht ganz die Funktion des **iGyro** trifft, haben wir uns entschieden, dieses einzigartige Steuerverhalten in „**Attitude Assist Mode**“ umzubenennen. Mit der **Attitude Assist Standard** Option hält der **iGyro** die letzte eingesteuerte Lage des Modells auf den Achsen Quer und Höhe. Das Seitenruder arbeitet im Normalmodus, damit Kurven wie gewohnt geflogen werden können. Der **Attitude Assist Mode** arbeitet nur in der Neutralstellung der Knüppel. Sobald gesteuert wird, wechselt der **iGyro** in den Normalmodus. Dadurch hat man ein 100% natürliches Steuerverhalten. Die Funktion wird

für alle Modelle empfohlen und kann für Start, Flug und Landung aktiviert bleiben. Ein Strömungsabriss wie bei herkömmlichen Kreiselssystemen ist durch die **iGyro** Charakteristik nicht zu befürchten.

#### **- ATT ASSIST ALL:**

Ist identisch zur oberen Einstellung, nur ist die Lagehaltung auch auf dem Seitenruder aktiviert. Damit lassen sich langsame Rollen fliegen, das Seitenruder hält die korrekte Lage. Nutzen Sie diese Flightmode Option nicht für normales fliegen - in einer Kurve, die mit Querruder gesteuert wird, versucht das Seitenruder den Kurs zu halten, das Modell geht nur schwer um die Kurve.

#### **- TORQUE ROLL:**

Mit dieser Option ist der **iGyro** in der Lage ein Modell das in die Senkrechte gesteuert wurde, selbständig zu halten. Mit dieser Option werden alle drei Kreiselachsen auf 100% aufgedreht und der Heading aktiviert. Dieser Flightmode darf nur aktiviert werden wenn die Fahrt des Modells bereits nahe Null ist. Die Torque Rolle wird wie folgt eingeleitet: Fliegen Sie mit dem Modell langsam an. Bringen Sie das Modell in die Senkrechte, aktivieren Sie mit dem Flightmodeschalter die **TORQUE ROLL** Option (in der Regel FM3) und halten das Modell mit dem Gas auf Höhe. Bewegen Sie die anderen Steuerfunktionen nicht mehr. Wenn Sie das Modell um die Querachse drehen wollen, können Sie das durch Steuern des Querruders tun, achten Sie dabei darauf Seite und Höhe nicht zu steuern. Wollen Sie die Figur beenden, deaktivieren Sie mit dem Flightmodeschalter zuerst die **TORQUE ROLL** Option, bevor Sie Gas geben.

#### **- VECTOR THRUST:**

Diese Option ist speziell für Jets mit Schubvektorsteuerung eingebaut. Diese Flightmode Option hat mehrere Aufgaben:

- Alle Kreiselausgänge einschließlich der Vektorsteuerung werden auf 100% Gain gestellt.
- Der **Attitude Assist** wird deaktiviert. Das ist wichtig weil beim Jet keine Anströmung der Ruder durch den Propeller vorhanden ist.
- Die Steuerfunktionen bei den zugeordneten Vektorausgänge (werden später im Assistenten eingelernt) werden aktiviert. Somit müssen im Sender keine Mischer auf Seite und Höhe eingestellt werden, das übernimmt die **Mercury SRS**. Wird diese Flightmode Option wieder deaktiviert, geht die Schubvektorsteuerung in die Neutrallage, die beim Einschalten der **PowerBox** erkannt wurde.
- Der **Airspeedfaktor** wird auf 5 gestellt damit beim An- und Abflug zum und vom Hovern mehr Zeit bleibt um den Flightmode zu wechseln, ohne dass sich das Modell wegen der hohen Gaineinstellung aufschwingt.

Sie stellen die Funktion ein, indem Sie mit dem Flightmodeschalter am Sender den Flightmode auswählen und mit den Tasten I und II am **SensorSchalter** die gewünschte Funktion auswählen.

## 5.6. Einlernen der Querruder-, Höhenruder-, Seitenruder-, Landeklappen- und Gas-Funktion

Bei den folgenden Abfragen werden die Kanäle, wie sie vom Sender kommen, den Funktionen zugeordnet. Die linke Spalte zeigt den erkannten Kanal, in der Mitte steht die Funktion, in der rechten Spalte finden Sie den zugehörigen Ausgang auf der **Mercury SRS**. Hier können Sie gleich Ihre Servos anstecken und die Funktion prüfen. Die **Mercury** erkennt außerdem ob Sie z.B. einen oder zwei Kanäle für Querruder oder Höhenruder verwenden. Entsprechend Ihres vorher ausgewählten Modelltyps werden die Ausgänge richtig zugeordnet.

MOVE AILERON STICK TO TEACH:		
FUNCTION	CH	OUTPUT
AILERON R	16	A+B
AILERON L	6	M+N
BACK		•OK

MOVE THROTTLE STICK TO TEACH:		
FUNCTION	CH	OUTPUT
THROTTLE	3	B
BACK		•OK

## 5.7. Wirkrichtung der Kreiselausgänge

In den nächsten beiden Bildschirmen wird die Kreiselempfindlichkeit automatisch auf Maximum gestellt. Sie können jetzt ganz einfach die Kreiselwirkrichtung durch Bewegen des Modells prüfen und gegebenenfalls umdrehen. Das jeweilige Ruder muss immer in die Richtung ausschlagen in die es bewegt wird.

### Beispiele:

- Wenn Sie das Höhenleitwerk anheben, müssen beide Höhenruder nach oben ausschlagen.
- Wenn Sie die rechte Tragfläche anheben muss das rechte Querruder nach oben ausschlagen.
- Wenn Sie das Seitenleitwerk nach links bewegen, muss das Seitenruder nach links ausschlagen.

Drehen Sie die Wirkrichtung um, indem Sie den Cursor auf das jeweilige Ruder bewegen und die SET-Taste drücken.



Der Setup Assistent ist damit abgeschlossen. Im Anschluss werden alle weiteren Funktionen wie Fahrwerk, Bremse und Beleuchtung zugeordnet und gegebenenfalls per Servomatching eingestellt.

## 6. OUTPUT MAPPING

Da im Setup Assistenten nicht alle Funktionen eingelernt werden, können im Output Mapping weitere Funktionen den Ausgängen zugeordnet werden, oder bestehende Funktionen auf andere Ausgänge gelegt werden.

OUT	FUNCTION	HD/FS
◦ A	GY AILE-A	HD
B	DIRECT - 1	HD
C	DOORS.1	FS
D	GY ELEV-A	FS
E	DIRECT - 6	HD →

Wie im Screenshot zu sehen ist, steht in der linken Spalte der Buchstabe des Ausgangs, in der Mitte die zugeordnete Funktion oder der Kanal vom Sender. In der rechten Spalte kann der Ausgang für den Fehlerfall auf Hold oder Failsafe eingestellt werden.

Folgende Einstellmöglichkeiten für **FUNCTION** sind gegeben:

### - DIRECT 1 bis 18:

Abhängig von Ihrem Fernsteuersystem können Sie die Kanäle 1 bis 18 direkt, wie vom Sender kommen, ausgeben.

**Beispiel:** In Ihrem Sender ist die Bremse auf Kanal 9 programmiert und Sie wollen die Bremse an Ausgang **E** anschließen. Bewegen Sie den Cursor zu **E** und bestätigen mit der SET-Taste. Stellen Sie unter **E** jetzt: **DIRECT 9** ein. Das an Ausgang **E** angeschlossenen Servo gibt jetzt den Kanal 9 Ihres Senders 1:1 aus - wenn noch kein ServoMatching eingestellt wurde.

### - GY AILERON, ELEVATOR, RUDDER:

Wird eine dieser Funktionen gewählt, wird der Ausgang intern mit dem **iGyro** Ausgang verknüpft. Für jede Achse stehen zwei Ausgänge zur Verfügung: **GY AILE-R**, **GY AILE-L**, **GY ELEV-R**, **GY ELEV-L**, **GY RUDD-A**, **GY RUDD-B**.

Jede der Achsen ist in der Empfindlichkeit, Wirkrichtung und Kreiselfunktion individuell einstellbar.

**Beispiel:**

- a) Das rechte Querruder wird an **GY AILE-R**, das linke Querruder an **GY AILE-L** angeschlossen.
- b) Das Seitenruder wird an **GY RUDD-A**, das Bugrad an **GY RUDD-B** angeschlossen.

**- DOORS. 1 bis 5:**

Wird eine dieser Funktion gewählt, ist der Ausgang mit dem Doorsequenzer verknüpft. Welche Fahrwerk tür oder welches Ventil von welchem Doorsequenzer Ausgang gesteuert wird, ist frei einstellbar, es wird aber empfohlen den Doorsequenzer Assistenten zu nutzen, der die Ausgänge passend zuordnet.

**HD/FS:**

**- FS (Failsafe):**

Im Falle eines kompletten Signalverlustes aller angeschlossenen Empfänger, geht dieser Ausgang in eine vorher bestimmte Position. Wenn Sie einen oder mehrere Ausgänge im Fehlerfall in eine bestimmte Position fahren wollen, wählen Sie für den jeweiligen Ausgang die Option FS aus.

Verlassen Sie nun das **OUTPUT MAPPING** Menü und wählen das **GENERAL SETTINGS** Menü aus. Hier finden Sie den Menüpunkt **TEACH FAILSAFE POSITIONS**.

Stellen Sie am Sender alle Ruder, das Fahrwerk und die Gasstellung in die Stellungen, die im Falle eines Failsafes eingenommen werden sollen und drücken die SET-Taste. Die Positionen sind jetzt gespeichert. Sie können diese Einstellung einfach Testen indem Sie den Sender abschalten. Die abgespeicherten Servopositionen werden dann sofort angefahren.

**- HD (Hold):**

Im Falle eines kompletten Signalverlustes aller angeschlossenen Empfänger bleibt dieser Ausgang in der letzten bekannten Position stehen.

## **7. SERVOMATCHING**

Die Servo-Match-Funktion bietet Ihnen die Möglichkeit, angeschlossene Servos in der Mittenstellung und Endstellung einzustellen. Damit können Sie bei Modellen mit mehreren Servos pro Ruderfläche einen exakten Gleichlauf der Servos herstellen. Da die Servos nicht mehr gegeneinander arbeiten, wird die Lebensdauer der Servos erhöht und für mehr Kraft am Ruderblatt gesorgt, bei gleichzeitig geringerem Stromverbrauch. Auch die Drehrichtung einzelner Servos kann umgekehrt werden. Mit die-



ser Funktion können Kanäle am Sender eingespart werden. Zum Beispiel kann man rechtes und linkes Höhenruder, oder rechte und linke Landeklappe mit nur einem Kanal steuern. In Modellen wie Jets oder Warbirds, bei denen viele Kanäle benötigt werden, ist dieses Feature sehr wichtig. Aber auch in anderen Modellen wird dadurch die Programmierung am Sender deutlich einfacher.

Wählen Sie im Hauptmenü **SERVO MATCHING** und es erscheint dieser Bildschirm:



Um ein präzises Servomatching zu gewährleisten muss der einzustellende Ausgang initialisiert werden. Lassen Sie den Steuerknüppel in der Mitte. Bewegen Sie den Cursor zu **INIT CHANNEL** und drücken die SET-Taste. Jetzt bewegen Sie den Steuerknüppel an Ihrem Sender zu beiden Endpositionen. In der graphischen Anzeige können Sie die Bewegung des oberen Pfeils sehen. Dieser gibt das Eingangssignal wieder. Der Balken in dem Kasten zeigt die Bewegung des Ausgangs. Die drei unteren Pfeile zeigen die eingelernten Mitten- und Endpositionen an.

**Hinweis:** Solange der Kanal nicht initialisiert ist, können Sie die Punkte **START** und **REVERSE SERVO** nicht auswählen.

Folgende Beispiele zeigen die richtige Vorgehensweise mit der Servo-Match-Funktion:

#### **a) Anpassung mehrerer Servos an einem Ruderblatt, in diesem Beispiel Tragfläche rechts, Querruder, eingesteckt am Ausgang A und Ausgang B**

- Demontieren Sie die Anlenkung der noch ungematchten Servos, um hohe Kräfte während der Einstellarbeiten zu vermeiden!
- Stellen Sie ein Servo (in der Regel das in Rumpf Nähe, angesteckt an **OUTPUT A**) zuerst mechanisch, wenn nötig mit dem Sender so ein, dass die Mittenstellung und die maximalen Endausschläge passen.
- Danach wählen Sie den zu matchenden Kanal im Servo-Matching Menü aus. In diesem Beispiel **OUTPUT B**.

- Lassen Sie am Sender den Steuerknüppel in der Mittenposition.
- Wählen Sie jetzt: **INIT CHANNEL**
- Initialisieren Sie den Ausgang indem Sie den Knüppel an Ihrem Sender in beide Endpositionen bewegen.
- Bewegen Sie den Cursor zu **START** - noch nicht die SET-Taste drücken!
- Bewegen Sie den Steuerknüppel in die Position die verstellt werden soll und drücken die SET-Taste.
- Sie können den Steuerknüppel jetzt loslassen. Die Position wird von der **PowerBox** gehalten. Sie haben jetzt beide Hände frei, um mit der einen Hand mit den Tasten I und II präzise die Position einzustellen und mit der anderen Hand die Übereinstimmung des demontierten Kugelkopfes mit der Anlenkung zu kontrollieren.
- Drücken Sie erneut die SET-Taste um die Einstellung zu beenden.
- Um weitere Einstellungen in einer anderen End- oder Mittenposition vorzunehmen, bewegen Sie Ihren Steuerknüppel wieder in die gewünschte Richtung und drücken erneut die SET-Taste zum Start.
- Montieren Sie die Anlenkung erst wieder, wenn die Mittenstellung und beide Endpunkte optimal eingestellt sind.

**Hinweis:** Gerade bei großen Querrudern kann es von Vorteil sein, die Servos nicht 100% genau abzugleichen um ein „Querruderflattern“ aufgrund von Servospiel zu eliminieren. Dazu gleicht man die Servos exakt aufeinander ab und „verspannt“ die Servos mit zwei- oder dreimaligem drücken auf die Tasten I oder II kontrolliert gegeneinander.

## **b) Umpolen eines Ausganges bei spiegelverkehrtem Einbau von Servos, in diesem Beispiel Landeklappe rechts und links, eingesteckt an OUT E und OUT K**

- Demontieren Sie die Anlenkung der linken Landeklappe, um hohe Kräfte während der Einstellarbeiten zu vermeiden!
- Stellen Sie das rechte Landeklappenservo, eingesteckt an **OUTPUT E**, mechanisch und mit dem Sender so ein, dass die Mittenstellung und die maximalen Endausschläge passen.
- Danach wählen Sie den zu matchenden Ausgang im Servo-Matching Menü aus. In diesem Beispiel **OUTPUT K**.
- Stellen Sie am Sender den Schalter für die Landeklappe in die Mittenposition - nicht in eine Endstellung!
- Wählen Sie jetzt: **INIT CHANNEL**
- Initialisieren Sie den Ausgang indem Sie den Schalter an Ihrem Sender in beide Endpositionen bewegen. Sollte eine Verzögerung am Sender eingestellt sein, warten Sie bis die jeweilige Endstellung erreicht ist.

- Wählen Sie mit der SET-Taste **REVERSE SERVO**. Ein Haken hinter der Funktion erscheint und das linke Landeklappenservo hat jetzt die korrekte Laufrichtung.
- Bewegen Sie den Cursor zu **START** und drücken die SET-Taste.
- Stellen Sie mit den Tasten I oder II die Mittenstellung der linken Landeklappe exakt ein und drücken Sie abschließend wieder die SET-Taste.
- Bewegen Sie den Schalter am Sender in die „ausgefahrene Position“ und drücken die SET-Taste.
- Stellen Sie jetzt den Endanschlag mit den Tasten I oder II ein und drücken Sie abschließend die SET-Taste.
- Bewegen Sie den Schalter am Sender in die „eingefahrene Position“ drücken wieder die SET-Taste.
- Stellen Sie jetzt den Endanschlag mit den Tasten I oder II ein und drücken Sie abschließend die SET-Taste.
- Beide Landeklappen bewegen sich jetzt synchron.

## 8. EINSTELLEN DES DOORSEQUENZERS

Wählen Sie im Hauptmenü den Punkt **SEQUENCER** aus. Sie gelangen zu diesem Bildschirm:



Der **SETUP ASSISTANT** hilft Ihnen den Ablauf des Fahrwerks und der Fahrwerkstüren in wenigen Minuten einzustellen.

Das **EXPERT MENUE** bietet eine sehr mächtige Programmieroberfläche an. Hier können ganz individuelle Abläufe programmiert werden, oder die im **SETUP ASSISTANT** gemachten Einstellungen ergänzt werden. Dazu später mehr.

Der **SETUP ASSISTANT** führt Sie durch die Einstellungen; alles was zu tun ist steht im Display beschrieben. Diese Anleitung ergänzt lediglich Informationen die aufgrund der Display Größe nicht in der **PowerBox** wiedergegeben werden können.

Die empfohlene Vorgehensweise beim Programmieren ist, zuerst mithilfe des **SETUP ASSISTANT** die Grundeinstellung zu machen. 90% aller Modelle sollten damit fertig eingestellt sein. Sollten weitere Türen oder Details im Ablauf gewünscht sein, kann das im **EXPERT MENUE** gemacht werden.

Wählen Sie im Menü den **SETUP ASSISTANT** aus, und Sie gelangen zu diesem Bildschirm:



Die **PowerBox** detektiert den Schalter automatisch, sobald Sie am Sender den Schalter betätigen, den Sie für das Fahrwerk zugeordnet haben. Auf dem Bildschirm sollten die Pfeile vor **UP/DOWN** springen. Sollte ihr Fahrwerksschalter jetzt in der Richtung falsch sein, ändern Sie das, indem Sie im Sender den Kanal umpolen. Drücken Sie die SET-Taste um zum nächsten Bildschirm zu kommen.

Im folgenden Menü wird die Funktionsweise des Doorsequenzers eingestellt:



Folgende Abläufe stehen zur Verfügung:

### **Mode 1:**

#### **Fahrwerk ausfahren:**

Fahrwerk Türen öffnen → Fahrwerk ausfahren

#### **Fahrwerk einfahren:**

Fahrwerk einfahren → Fahrwerk Türen schließen

### **Mode 2:**

#### **Fahrwerk ausfahren:**

Bugfahrwerk Türen öffnen → Bugfahrwerk ausfahren

Hauptfahrwerk Türen öffnen → Hauptfahrwerk ausfahren → Hauptfahrwerk Türen schließen

### **Fahrwerk einfahren:**

Fahrwerk einfahren → Bugfahrwerkstüren schließen

Hauptfahrwerkstüren öffnen → Hauptfahrwerk einfahren → Hauptfahrwerkstüren schließen

### **Mode 3:**

#### **Fahrwerk ausfahren:**

Bugfahrwerkstüren öffnen → Bugfahrwerk ausfahren → Bugfahrwerkstüren schließen

Hauptfahrwerkstüren öffnen → Hauptfahrwerk ausfahren → Hauptfahrwerkstüren schließen

#### **Fahrwerk einfahren:**

Bugfahrwerkstüren öffnen → Bugfahrwerk einfahren → Bugfahrwerkstüren schließen

Hauptfahrwerkstüren öffnen → Hauptfahrwerk einfahren → Hauptfahrwerkstüren schließen

Bringen Sie den Cursor zum gewünschten Mode und bestätigen Sie mit der SET-Taste um zum nächsten Bildschirm zu gelangen:



CONNECT RETRACT  
VALVE TO OUTPUT C  
PRESS I OR II TO SET  
DOWN POSITION:  
+100%  
BACK OK

Stecken Sie Ihr Fahrwerkventil an den Ausgang **C** an. Je nach Programmierung Ihres Ventils geschieht jetzt folgendes:

a) Ventil schaltet und das Fahrwerk fährt ein. Drücken Sie die Taste II an Ihrem **SensorSchalter** und halten diese gedrückt, bis das Fahrwerk wieder ausfährt.

b) Ventil schaltet nicht und das Fahrwerk bleibt in der ausgefahrenen Stellung stehen.

Drücken Sie 2x die SET-Taste um zum nächsten Bildschirm zu gelangen:



CONNECT RETRACT  
VALVE TO OUTPUT C  
PRESS I OR II TO SET  
UP POSITION:  
+100%  
BACK OK

Das Fahrwerk sollte jetzt einfahren. Wenn nicht, drücken und halten Sie die Taste I solange, bis das Ventil schaltet und das Fahrwerk einfährt.



Stecken Sie das Servo für die 1. Bugfahrwerkstüre auf Ausgang F. Fahren Sie mit der SET-Taste zuerst die 1. Bugfahrwerkstüre zu, bestätigen Sie mit der SET-Taste. Im nächsten Einstellbildschirm fahren Sie die 1. Bugfahrwerkstüre auf.

Mit den nächsten Schritten werden die 2. Bugfahrwerkstüre und die beiden hinteren Fahrwerkstüren eingestellt. Verfahren Sie hier identisch wie mit der Bugfahrwerkstüre.

**Hinweis:** Sollten Sie nur ein Ventil für alle Fahrwerkstüren verwenden, können Sie die nicht benötigten Türen mit **OK** übergehen.

**Achtung:** Der Doorsequenzer Assistent überschreibt das **Output Mapping!** Je nachdem wie viele Türen Sie einlernen, werden die Ausgänge: **C, F, I, L, O** mit Doorsequenzer Funktionen überschrieben.

Alle Einstellungen sind jetzt fertig. Es dauert jetzt einen kleinen Moment bis der Assistent die nötigen Tasks erstellt hat und die Türen ohne Kollision in die richtige Position bringt.

Sollten Pausen, Öffnen- oder Schließzeiten nicht so sein wie gewünscht, können Sie diese jederzeit im **EXPERT MENUE** ändern. Dazu finden Sie in unserem **PowerBox** Forum unter **FAQ** eine Reihe von Beispielen.

## 9. TEST FLY ASSISTENT

Nachdem alle oben aufgeführten Punkte eingestellt sind, geht es direkt zum Einfliegen des **iGyro**. Obwohl bei der **Mercury** Version des **iGyro** nur noch ein Dreh- oder Schieberegler eingestellt werden muss, empfehlen wir diesen Punkt am Boden mehrmals auszuführen, um mit dem Einstellvorgang vertraut zu werden. Bei jedem Mal Ausführen dieses Punktes werden die vorherigen Einstellungen überschrieben. Überprüfen Sie dabei auch gleich nochmal die Wirkrichtung der Kreiselfunktionen bevor Sie starten.

Wählen Sie dazu im Hauptmenü den Punkt **TEST FLY ASSISTANT** aus.



Die **Mercury SRS** führt einen Abgleich der Kreiselsensoren durch und stellt die max. erlaubten Ruderausschläge zurück. Im nächsten Bildschirm werden Sie aufgefordert alle Steuerknüppel in alle Endpositionen zu bewegen. Bestätigen Sie das mit **OK**. Im nächsten Bildschirm müssen Sie den Flightmodeschalter auf **FM2** stellen und den Gainregler auf 0%.



Sobald das geschehen ist, springt die **Mercury SRS** in den Einstellbildschirm.



Starten Sie das Modell und fliegen Sie mit Halbgas parallel zur Landebahn. Jetzt wird die Kreiselempfindlichkeit erhöht, bis das Modell auf einer Achse zu Schwingen beginnt. Drehen Sie den Regler zurück, bis das Modell in **allen** Geschwindigkeitsbereichen nicht mehr schwingt.

**Hinweis:** Wenn Sie die **Mercury SRS** ohne **GPS II** verwenden, muss darauf geachtet werden dass die eingestellte Empfindlichkeit das Modell, auch bei Vollgas, nicht zum Aufschwingen bringt.

Lassen Sie sich Zeit! Machen Sie einen weiteren Überflug, wenn der erste Überflug zu kurz war um die Empfindlichkeit weit genug aufzudrehen. Holen Sie sich einen Helfer dazu, der das Kreiseleinstellen übernimmt, wenn Sie sich unsicher fühlen.

Wird der Einstellvorgang bei Windstille durchgeführt, ist es hilfreich, dem Kreisel etwas „Arbeit“ zu geben: Lassen Sie die Knüppel „schnalzen“ um zu sehen ob das Modell exakt einrastet und nicht nachschwingt.

Der ideale Test: Bringen Sie das Modell in den Messerflug und steuern Sie kein Quer und Höhenruder mehr. Steuern Sie nur mit dem Seitenruder um die Höhe zu halten. Das Modell muss exakt gerade aus fliegen und darf nicht schwingen.

Letzterer Test ist aber nicht zwingend, zeigt aber gleich deutlich, wie effektiv der **iGyro** arbeitet!

Wenn Sie sicher sind dass die Empfindlichkeit korrekt eingestellt ist, schalten Sie mit dem Flightmodeschalter auf **FM1**. Damit übernimmt der **iGyro** die eingestellt Empfindlichkeit und passt sofort auch Ihre vordefinierten **iGyro** Flightmodes an. Danach können Sie gleich den Flightmode aktivieren den Sie verwenden wollen.

**Beispiel:** Eingestellte Empfindlichkeit beim Einstellflug: 37%. Diese Werte werden in den **Flightmode 2** übernommen, **Flightmode 1** und **Flightmode 3** werden anhand ihrer vorherigen Eingaben vom Assistenten automatisch eingestellt.

#### FM1: **GYRO OFF**

Querruder:	0%	ATT.ASSIST: aus
Höhenruder:	0%	ATT.ASSIST: aus
Seitenruder:	0%	ATT.ASSIST: aus

#### FM2: **ATTITUDE ASSIST STD**

Querruder:	37%	ATT.ASSIST: ein
Höhenruder:	37%	ATT.ASSIST: ein
Seitenruder:	37%	ATT.ASSIST: aus



### FM3: **TORQUE ROLL**

Querruder: 100% ATT.ASSIST: ein  
Höhenruder: 100% ATT.ASSIST: ein  
Seitenruder: 100% ATT.ASSIST: ein

Das Modell ist jetzt komplett eingestellt, ein manuelles Nachjustieren ist jederzeit möglich. Entweder durch manuelle Einstellung in den Gyro Settings, oder per Zuordnung eines Gainkanals für einzelne Achsen. Damit können dann einzelne Achsen separat in der Luft exakt eingestellt werden.

## 10. WEITERE FUNKTIONEN UND EINSTELLMÖGLICHKEITEN

### 10.1. Flightrecorder

In die **RF-Flightrecorder** Anzeige gelangen Sie, indem Sie die Taste I und II am **SensorSchalter** kurz und gleichzeitig betätigen:

RF - FLIGHTRECORDER	
ANT. FADES	LOST
RX 1: 3	FRAMES:
RX 2: 8	0
RX 3:	
RX 4:	HOLDS: 0

**ANT. FADES:** Es werden die verlorenen Datenpakete der einzelnen Empfänger, bzw. Satelliten angezeigt.

**LOST FRAMES:** Dieser Wert zeigt an, wenn keiner der angeschlossenen Empfänger ein gültiges Datenpaket liefern konnte.

**HOLDS:** Dieser Wert wird gezählt, wenn keiner der angeschlossenen Empfänger länger als 250ms kein gültiges Signal liefern konnte. In diesem Fall werden die in der Weiche eingestellten Hold oder Failsafe Positionen eingenommen.

### 10.2. Reset der Flugzeit

Im Hauptdisplay können Sie die vergangene Flugzeit sehen. Sie können diesen Timer nutzen um die Einschaltzeit im Blick zu haben, und nach jedem Ladevorgang der Akkus zurücksetzen. Zum zurücksetzen der Zeit drücken Sie die Taste I und II am **SensorSchalter** gleichzeitig und halten die beiden Tasten bis auf dem Bildschirm die **RESET** Anzeige erscheint.

## 10.3. Gyro Settings

Im **Gyro Settings** Menü können Sie manuell Kreiseleinstellungen vornehmen. Die empfohlene Vorgehensweise ist, den **iGyro** mit dem **Setup Assistenten** und dem **Testfly Assistenten** einzustellen und einzufliegen. In den meisten Fällen dürfte eine Nachjustierung nicht mehr notwendig sein. Im Folgenden werden die einzelnen Punkte beschrieben, sollten doch einmal spezielle Einstellungen gewünscht sein.



- **AXIS:** Hier wählen Sie die Achse aus, die Sie einstellen wollen. Die **Mercury SRS** hat 6-Achsen: **Aileron-R, Aileron-L, Elevator-R, Elevator-L, Rudder-A** und **Rudder-B**.
- **FM:** Hier wird ausgewählt welchen Flightmode Sie ändern wollen. Der Flightmode wird mit dem eingelernten Schalter (**Input Mapping**) am Sender ausgewählt.
- **GAIN:** Stellt die Empfindlichkeit dar, die für jede Achse und für jeden Flightmode individuell einstellbar ist. Sollten nach dem Einstellflug die eine oder andere Achse zu wenig oder zu viel Empfindlichkeit haben, kann hier einfach mit den Tasten I und II am **SensorSchalter** nachjustiert werden.
- **ATT. ASSIST:** Der **Attitude Assist** ist wie oben schon beschrieben der „Heading“ oder „Hold“ Modus. Sie können den **Attitude Assist** für jede Kreiselachse separat ein- oder ausschalten.
- **DIRECTION:** Ist die Wirkrichtung der eingestellten Kreiselachse. Ein Hinweis für Kreiselneulinge: Das Ruderblatt muss in die gleiche Richtung ausschlagen in der man die Fläche bewegt. Als Beispiel: Heben Sie die rechte Tragfläche an, muss das rechte Querruder auch nach oben ausschlagen.

**Achtung:** Nicht verwechseln mit der Steuerrichtung vom Sender! Die Wirkrichtung sollte jedes Mal genauestens kontrolliert werden, wenn man Einstellarbeiten am **iGyro** vorgenommen hat.

- **AIRSPEED FACTOR:** Der **Airspeed Faktor** steht nach dem Einstellflug standardmäßig auf 3. Sollte sich das Modell bei höheren Geschwindigkeiten aufschwingen, bei niedrigen Geschwindigkeiten sich aber einwandfrei verhalten, erhöhen Sie den **Airspeed Faktor**.

Je höher der **Airspeed Faktor**, desto niedriger die Kreiselempfindlichkeit bei zunehmender Geschwindigkeit.

## 10.4. DOORSEQUENZER

Der Doorsequenzer in der **Mercury SRS** bietet völlig freie Möglichkeiten Fahrwerk- oder Kabinenhauben Steuerungen zu realisieren. Alle Abläufe werden mit sogenannten „TASK“, also Aufgaben gesteuert.



### - SETUP ASSISTANT

Es wird empfohlen die Einstellungen mit dem **SETUP ASSISTANT** zu beginnen. Dieser Schritt für Schritt Einstellhilfe legt die Tasks passend an, findet den Kanal für den Fahrwerkschalter automatisch und ordnet die Ausgänge des Doorsequenzers im **OUTPUT MAPPING** zu. Der **SETUP ASSISTANT** ist unter Punkt **5**. beschrieben.

### - EXPERT MENUE

Sollten nach Durchführung des Assistenten Änderungen, z.B. im zeitlichen Ablauf, gewünscht sein, können diese im **EXPERT MENUE** geändert werden:

Über allen Einstellungen steht der **TASK**. Ein **Task** ist übersetzt eine Aufgabe. Eine Aufgabe ist eine Bewegung eines Servos von der Start- zur Stopposition mit einer definierten Start- und Stopzeit. Es stehen 12 Tasks für den Einfahrtvorgang und 12 Tasks für den Ausfahrtvorgang zur Verfügung. Das bedeutet man kann 24 verschiedene Bewegungsabläufe programmieren.

Ein **Task** enthält folgende Informationen:

Wert	Bereich
Tasknummer	1 - 12
Fahrwerk Aus- oder Einfahren	UP » DOWN / DOWN » UP
Servonummer	1 - 6
Servoposition START	700 $\mu$ s - 2300 $\mu$ s
Servoposition STOP	700 $\mu$ s - 2300 $\mu$ s
Startzeit	0 - 25.0s
Stopzeit	0 - 25.0s

Ein Beispiel erklärt die Funktionsweise:

```
o ACTION: UP » DOWN
  TASK: 1      SERVO: 3
  START-POS: 1152  $\mu$ s
  STOP-POS: 1830  $\mu$ s
  STARTTIME: 1.0 s
  STOPTIME: 4.0 s OK
```

**UP » DOWN:** Alle Tasks die Sie mit dieser Richtung einstellen laufen ab, wenn der Fahrwerkschalter am Sender in die „Ausfahren- Position“ gestellt wird.

Im Beispiel wurde der Doorsequenzer Ausgang 3 ausgewählt. Das Servo läuft von der **START-POSITION: 1152 $\mu$ s** (rechter Servo Endpunkt) zur **STOP-POSITION: 1830 $\mu$ s** (linker Servo Endpunkt).

Das Servo beginnt erst **1.0** Sekunden nach Betätigung des Schalters zu laufen, die Laufdauer ist **3.0s** (Differenz zwischen 1.0s und 4.0s).

```
o ACTION: DOWN » UP
  TASK: 1      SERVO: 3
  START-POS: 1830  $\mu$ s
  STOP-POS: 1152  $\mu$ s
  STARTTIME: 0.0 s
  STOPTIME: 3.0 s OK
```

**DOWN » UP:** Alle Tasks die Sie mit dieser Richtung einstellen, laufen ab, wenn der Fahrwerkschalter am Sender in die „Einfahren-Position“ gestellt wird.

Das Servo läuft in diesem Beispiel sofort nach betätigen des Schalter (Startzeit 0.0s) innerhalb von 3.0 Sekunden vom linken (**1830 $\mu$ s**) zum rechten Servo Endpunkt (**1152 $\mu$ s**).

Werte der Positionen sind abhängig von Ihren Anlenkungen und werden individuell im Modell eingestellt. Ihre Fahrwerkstüren sollten dabei mechanisch nicht blockieren. Die im Beispiel verwendeten Zeiten sind ebenfalls ganz nach Ihren Wünschen einzustellen.

Die Tasks müssen nicht analog zum zeitlichen Ablauf stehen. Zum Beispiel könnte **Task 5** in der zeitliche Abfolge auch vor **Task 2** laufen.

Das Beispiel zeigt deutlich wie die Funktion aufgebaut ist. Zusätzliche Bewegungen oder Zwischenstopps beim Öffnen oder Schließen der Klappen können jederzeit eingefügt werden. Man verwendet einfach einen neuen freien Task. Das Ein- und Ausfahren des Fahrwerks im Modell sollte dem Original jetzt in nichts mehr nachstehen.

**Wichtig:** Die erste **START POSITION** bei **UP » DOWN** muss immer exakt mit der letzten **STOP POSITION** von **DOWN » UP** übereinstimmen. Das heißt, Zwischenschritte können individuell gemacht werden. Der letzte Task muss das Servo aber wieder auf die Startposition zurückführen!

**Achtung:** Sollten ungewöhnliche Servobewegungen im Ablauf zu sehen sein überprüfen Sie Ihre Tasks!

#### **- GEAR UP – OUTPUT OFF:**

Der Doorsequenzer der **Mercury SRS** hat noch eine Zusatzfunktion eingebaut. Damit ist es möglich einen Kanal abzuschalten wenn das Fahrwerk eingefahren wird. So kann verhindert werden dass sich das Bugrad im eingefahrenen Zustand im Rumpf mit dem Seitenruder mitbewegt und sich mechanisch verhakt.

Geben Sie bei dem Menüpunkt einfach den Ausgang ein, den Sie abschalten möchten, sobald das Fahrwerk eingefahren wird. Beim Bestätigen mit der SET-Taste dieses Ausgangs, wird auch gleich die Stellung des Bugrads eingelernt, die beim Einfahren eingenommen werden soll.

**Achtung:** überprüfen Sie nach Beendigung der Einstellarbeiten alle Ruderfunktionen des Modells mit dem Fahrwerk im ein- und ausgefahrenen Zustand. Wird z.B. auf die **GEAR UP – OUTPUT OFF** Funktion versehentlich der Höhenruderausgang gelegt, ist das Modell gleich nach dem Start verloren!

## 10.5. Input Mapping

Mit der modernen **SRS** Bustechnologie ist es möglich, Kanäle für bestimmte Funktionen frei zuzuordnen. Die **Input Mapping** Funktionen werden am schnellsten im **Setup Assistenten** zugeordnet, können hier aber auch manuell zugeordnet werden.

Dazu gehören seit der Version V07 auch Gainkanäle zur Einstellung der Empfindlichkeit der einzelnen Gyro Achsen. Um eine einzelne Achse im Flug einzustellen, ordnen Sie im Sender einen Dreh- oder Schieberegler zu, der von -100% bis +100% einstellbar ist. Damit stellen Sie die Empfindlichkeit nur in dem Flightmode ein, der gerade gewählt ist. Wenn also ein Gainregler für Aileron A zugeordnet und der Flightmode 2 ausgewählt ist, können Sie die Empfindlichkeit für das Aileron A im Flightmode 2 einstellen. Sie können das auch im **Gyro Settings** Menü sehen.

Der Schieberegler ist dabei wie beim **iGyro 3e** in zwei Bereiche aufgeteilt:

- Im Bereich -100% bis 0% wird der Attitude Assist aktiviert
- Im Bereich 0% bis +100% wird nur Rate Mode eingestellt

Sobald der Gain Kanal im **Input Mapping** wieder deaktiviert wird, werden die Empfindlichkeitseinstellungen für diese Achse und für diesen Flightmode abgespeichert.

CH	FUNCTION
○ 1	AILERON A
4	AILERON B
2	ELEVAT A
3	ELEVAT B

CH	FUNCTION
○ 10	GAIN AILE A
10	GAIN AILE B
-	GAIN ELEV A
-	GAIN ELEV B

Um einen Kanal zuzuordnen, wählen Sie mit der SET-Taste die jeweilige Funktion aus, und bewegen den Steuerknüppel, Drehregler oder Schalter der zugeordnet werden soll.

**Hinweis:** Sind im Sender mehr als ein Kanal pro Geber zugeordnet (z.B. Kanal 2 und 6 für das Querruder), bewegen Sie den Steuerknüppel mehrmals aus der Mitte und zurück bis der gewünschte Kanal ausgewählt ist. Alternativ können Sie die Taste I und II für die Zuordnung benutzen.

## 10.6. General Settings

Die meisten Punkte des **General Settings Menüs** sind bereits unter Punkt 4. erklärt. Die noch fehlenden werden hier erklärt:

- **SET ORIENTATION:** Hier wird die Einbaulage der **Mercury SRS** im Modell einge-  
lernt. Wie auch im **Setup Assistenten** muss nach Auswählen dieses Menüpunktes  
lediglich das Heck des Modells angehoben oder nach unten gedrückt werden. Der  
Balken zeigt an ob die Neigung ausreicht. Ist der Balken bis nach rechts ausgelenkt,  
halten Sie das Modell still, das Einlernen endet automatisch wenn die **PowerBox** die  
Lage eindeutig erkannt hat.

- **Aircraft Type:** Auch dieser Punkt wird normalerweise im **Setup Assistenten** ausge-  
führt. Wenn Sie ihn im **General Settings** Menü ausführen, wird das **Output Mapping**  
zurückgesetzt und wie in der Tabelle unter 6. voreingestellt.

- **GYRO SENSE x4:** Mit dieser Option lässt sich die Kreiselwirkung vervierfachen. Das ist  
bei großen, trägen Modellen oft nötig um eine optimale Kreiselwirkung zu erreichen.

**Achtung:** Wählen Sie diese Option nur aus, wenn 100% Kreiselwirkung nicht aus-  
reichen! Wenn Sie diese Option auswählen, werden alle Gain Einstellungen auf  
0% zurückgesetzt!

Starten Sie danach nochmals den **Testfly Assistenten** und fliegen Sie das Modell  
neu ein.

## 10.7. Factory Reset

Wählen Sie diese Option aus um die **Mercury SRS** auf Werkseinstellungen zurück-  
setzen wollen. Eine Sicherheitsabfrage verhindert versehentliches zurücksetzen.

## 10.8. PC-Control

Mit **PC-CONTROL** kann die **Mercury SRS** mit einem PC, einem Tablet oder einem Mo-  
biltelefon verbunden werden. Damit kann die **Mercury SRS** per Update immer auf  
dem neuesten Stand gebracht werden. Wir bieten folgende Möglichkeiten an:

a) Mit dem **BlueCom Adpater** (iOS: 9021, Android: 9022), einem Mobiltelefon und der  
kostenlosen **PowerBox Mobile Terminal App**. Die **Mobile Terminal App** finden Sie  
in Ihrem App-Store.

- b) Mit dem **USB Interface Adapter** (9020), einem PC und dem **PowerBox Terminal**.  
Das **PowerBox Terminal** Programm gibt's es zum kostenlosen Download auf unserer Webseite.

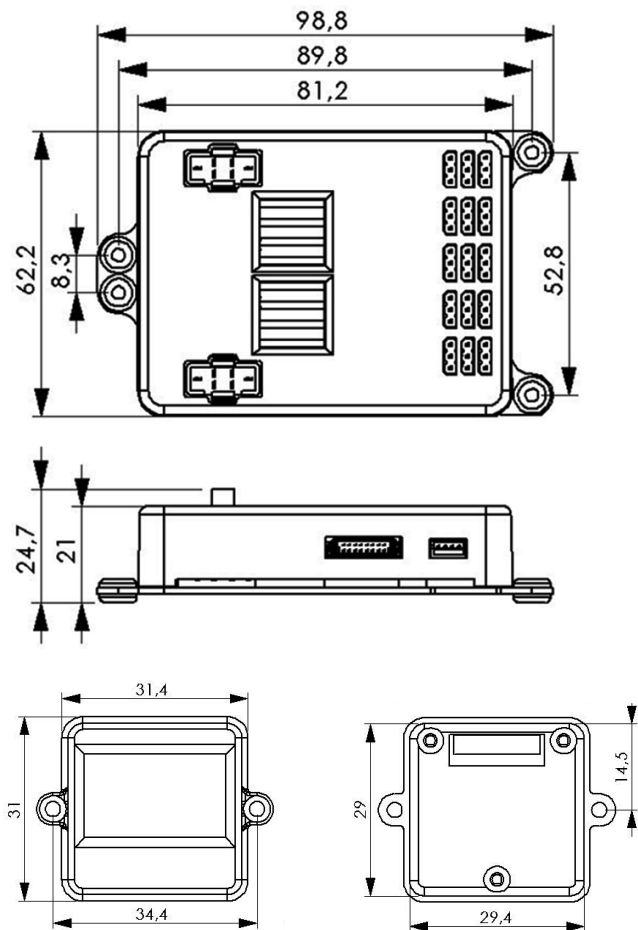
Der **BlueCom Adapter** oder der **USB Interface Adapter** wird an den **Tele**-Eingang angeschlossen.

## 11. TECHNISCHE DATEN

Betriebsspannung:	4,0V - 9,0V
Stromversorgung:	2s LiPo/Lilon, 2s LiFePo, 5s NiMH/NiCd
Stromaufnahme:	Betrieb: ca. 99mA
Ruhestrom:	ca. 3 $\mu$ A
Ausgangsspannung:	5,9V und/oder 7,4V stabilisiert
Strombelastbarkeit:	Spitze 2 x 20A
Dropout Spannung:	0,3V
Auflösung Servoimpulse:	0,5 $\mu$ s
Framerate einstellbar:	12ms, 15ms, 18ms, 21ms
Display:	OLED 128x64 Pixel, graphisch
Servoanschlüsse:	15 Steckplätze
Kanäle:	max. 18
Telemetrie:	Futaba, Jeti, Spektrum, Hott, M-Link, JR DMSS
Abmessungen:	93x67x19 mm
Gewicht inkl. Display und Schalter:	115g
Temperaturbereich:	-30°C bis +75°C
EMV Prüfung:	EN 55014-1:2006
CE Prüfung:	2004/108/EG



## 12. ABMESSUNGEN



## 13. LIEFERUMFANG

- **PowerBox Mercury SRS**
- OLED-Display
- **SensorSchalter**
- 3 Patchkabel 3-adrig, 200mm
- 8 Befestigungsschrauben
- Bedienungsanleitung in Deutsch und Englisch

Optional: **GPS Sensor**

## 14. SERVICE HINWEIS

Um unseren Kunden guten Service bieten zu können, wurde ein Support Forum, für alle Fragen die unsere Produkte betreffen, eingerichtet. Das entlastet uns stark um nicht immer wieder häufig auftretende Fragen erneut beantworten zu müssen und gibt Ihnen die Möglichkeit schnelle Hilfe rund um die Uhr und auch an Wochenenden zu erhalten. Die Antworten sind vom **PowerBox Team**, das garantiert auch die Richtigkeit der Antworten.

Nutzen Sie bitte das Support Forum **bevor** Sie uns telefonisch kontaktieren.

Sie finden das Forum unter folgender Adresse:

**[www.forum.powerbox-systems.com](http://www.forum.powerbox-systems.com)**

## 15. GARANTIEBESTIMMUNGEN

**PowerBox-Systems** legt bei der Entwicklung und der Fertigung besonderen Wert auf höchsten Qualitätsstandard, garantiert „**Made in Germany**“!

Wir gewähren deshalb auf die **PowerBox Mercury SRS** eine **Garantie von 36 Monaten** ab dem Verkaufsdatum. Die Garantie besteht darin, dass nachgewiesene Materialfehler von uns kostenlos behoben werden. Wir weisen vorsorglich darauf hin, dass wir uns vorbehalten, das Gerät auszutauschen, wenn eine Reparatur aus wirtschaftlichen Gründen nicht möglich ist.

Eventuelle Reparaturen, die wir für Sie in unserem Service durchgeführt haben, verlängern den Gewährleistungszeitraum nicht.

Falsche Anwendung, z.B. durch Verpolung, sehr starke Vibrationen, zu hohe Spannung, Nässe, Kraftstoff, Kurzschluss, schließt Garantieansprüche aus. Für Mängel, die auf besonders starke Abnutzung beruhen, gilt dies ebenfalls. Weitergehende Ansprüche, z.B. bei Folgeschäden, sind ausgeschlossen. Ausgeschlossen ist auch die Haftung, die durch das Gerät oder den Gebrauch desselben entstanden sind.

Für Transportschäden und Verlust Ihrer Sendung können wir keine Haftung übernehmen. Im Gewährleistungsfall senden Sie uns das Gerät zusammen mit dem Kaufbeleg und einer Fehlerbeschreibung an unsere Service Adresse ein.

## SERVICE ADRESSE

### PowerBox-Systems GmbH

Ludwig-Auer-Straße 5

D-86609 Donauwörth

## 16. HAFTUNGSAUSSCHLUSS

Sowohl die Einhaltung der Montagehinweise, als auch die Bedingungen beim Betrieb der **PowerBox Mercury SRS**, sowie die Wartung der gesamten Fernsteuerungsanlage können von uns nicht überwacht werden.

Daher übernehmen wir keinerlei Haftung für Verluste, Schäden oder Kosten, die sich aus der Anwendung und aus dem Betrieb der **PowerBox Mercury SRS** ergeben oder in irgendeiner Weise damit zusammenhängen können. Soweit es gesetzlich zulässig ist, wird die Pflicht zur Schadensersatzleistung, gleich aus welchen rechtlichen Gründen, auf den Rechnungsbetrag der Produkte aus unserem Haus, die an dem Ereignis beteiligt sind, begrenzt.

Wir wünschen Ihnen Erfolg beim Einsatz Ihrer neuen **PowerBox Mercury SRS**!



Donauwörth, Juni 2018

## **PowerBox-Systems GmbH**

zertifiziert nach DIN EN ISO 9001

Ludwig-Auer-Straße 5  
D-86609 Donauwörth  
Germany



+49-906-99 99 9-200



+49-906-99 99 9-209

**[www.powerbox-systems.com](http://www.powerbox-systems.com)**