

11/2016



Bedienungsanleitung

TELECONVERTER

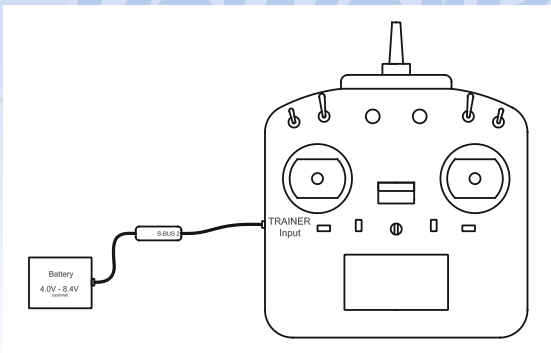


1. Produktbeschreibung

Mit dem **PowerBox Teleconverter** können alle **PowerBox** Weichen mit Telemetrie Ausgang an ein Futaba S-BUS2 Telemetriesystem angeschlossen werden. Dazu muss der **Teleconverter** wie ein gewöhnlicher Sensor am Sender angemeldet werden.

2. Anmelden des Teleconverter am Sender

Der **Teleconverter** wird mit dem S-BUS 2 Anschluss am Trainer Anschluss auf der Rückseite des Senders angeschlossen. Einige Futaba Sender versorgen die Sensoren mit Strom, bei manchen wird eine externe Versorgung benötigt. Verwenden Sie eine der beigelegten 3-poligen Stiftleiste um einen Akku (4.0V - 8.4V) mit dem **Teleconverter** zu verbinden. Der Akku wird auf der Seite mit der Aufschrift **PowerBox** angesteckt.



Die Menüstruktur ist in allen Futaba Sendern zum größtenteils gleich aufgebaut. So kommen Sie zur Sensor Anmeldung:

Basis Menü → Sensor → Neu Laden

Den Punkt **Neu Laden** finden Sie im Sender ganz unten im Sensor Menü. Sollte der Sensor nicht gefunden werden, stecken Sie ihn einfach kurz ab und wieder an und wiederholen Sie den Vorgang.

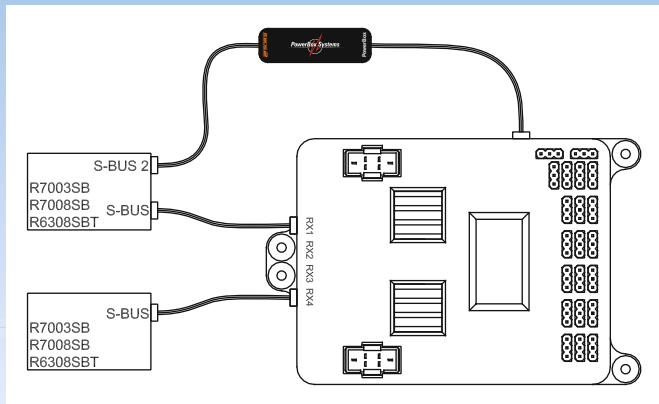
Je nachdem, in welchem Mode der **Teleconverter** betrieben wird, finden sie in der Sensor Liste den **Strom Sensor** (CURR-1678) oder den **PowerBox Sensor**.

Zum Zeitpunkt des Verfassens dieser Anleitung (11/2016) ist der **PowerBox Teleconverter** noch nicht in allen Futaba Sendern implementiert. Die T14SG, T18SZ und die T18MZ können die volle Telemetrie anzeigen. Andere Sender wie die FX-32 sind auf den Stromsensor CURR-1678 begrenzt und zeigen damit nur Spannung und Strom.

Die Vorgehensweise ist unter Punkt 4 beschrieben.

3. Anschließen des Teleconverters

Der **Teleconverter** wird wie folgt an der Weiche angesteckt:



Hinweis: Achten Sie darauf, dass beim angesteckten Empfänger die Telemetrie Funktion im Sender aktiviert ist!

4. Einstellen des Modes und Softwareupdate

Der **Teleconverter** ist im Auslieferungszustand auf CURR-1678 eingestellt. Um das zu ändern können Sie mit dem **PowerBox USB-Interface** oder dem **BlueCom Adapter** den Mode umstellen.

Dazu laden Sie von unserer Webseite das **PowerBox Terminal** oder die passende **Mobile Terminal App** aus Ihrem App Store.

Die Vorgehensweise ist in beiden Fällen gleich, im unteren Bild ist das **USB Interface** gezeigt, der **BlueCom Adapter** wird genauso angeschlossen.

Installieren Sie das Programm auf Ihrem PC und schließen den **USB Interface Adapter** (Best.Nr. 9020) wie folgt an:



Starten Sie das Programm und wählen Sie im oberen Reiter **Teleconverter** aus, danach klicken Sie auf **Weiter**. Warten Sie 10 Sekunden ab, bis sich das **Terminal** mit dem **Teleconverter** verbindet. Sie können nun zwischen dem **Futaba Stromsensor 1678** und dem **PowerBox Sensor** wählen.

Beim **Futaba Stromsensor** werden eine Restkapazität und eine Spannung übertragen. Der Sensor wählt dazu den jeweils niedrigeren Wert der Weiche aus.

Als Beispiel: Die beiden Akkuspannungen auf der Weiche sind 7.36V und 7,48V. Der Sensor überträgt 7,36V.

Im Sender können Alarmschwellen eingestellt werden, die rechtzeitig vor einem leeren Akku warnen.

Als **PowerBox Sensor** konfiguriert, kann folgendes übertragen werden:

- Akkuspannung Akku 1 und Akku 2
- Restkapazität Akku 1 und Akku 2
- Anzahl Fades RX1 und RX2
- Anzahl Lostframes
- Anzahl Failsafe

Ist der **Teleconverter** an eine **Royal SRS** mit **GPS II** angesteckt, können zusätzlich die GPS Daten empfangen werden:

- Speed 3D
- Höhe
- Entfernung 3D
- zurückgelegter Weg
- GPS Positionsdaten

Für Softwareupdates wählen Sie ebenfalls zuerst den Reiter **Teleconverter**, danach klicken Sie auf **Weiter** und auf **Softwareupdate**.

5. Lieferumfang

- **Teleconverter**
- 2 Stück 3-pol. Stiftleisten
- Bedienungsanleitung

6. Servicehinweis

Um unseren Kunden guten Service bieten zu können, wurde ein **Support Forum**, für alle Fragen die unsere Produkte betreffen, eingerichtet. Das entlastet uns stark um nicht immer wieder häufig auftretende Fragen erneut beantworten zu müssen und gibt Ihnen die Möglichkeit schnelle Hilfe rund um die Uhr und auch an Wochenenden zu erhalten. Die Antworten sind vom **PowerBox Team**, das garantiert auch die Richtigkeit der Antworten.

Nutzen Sie das Support Forum bevor Sie uns telefonisch kontaktieren:

Sie finden das Forum unter folgender Adresse:

www.forum.powerbox-systems.com

7. Garantiebestimmungen

PowerBox Systems legt bei der Entwicklung und der Fertigung besonderen Wert auf höchsten Qualitätsstandard, garantiert „**Made in Germany**“ !

Wir gewähren deshalb auf den **PowerBox Teleconverter** eine **Garantie von 36 Monaten** ab dem Verkaufsdatum. Die Garantie besteht darin, dass nachgewiesene Materialfehler von uns kostenlos behoben werden. Wir weisen vorsorglich darauf hin, dass wir uns vorbehalten, das Gerät auszutauschen, wenn eine Reparatur aus wirtschaftlichen Gründen nicht möglich ist.

Eventuelle Reparaturen die wir für Sie in unserem Service durchgeführt haben, verlängern den Gewährleistungszeitraum nicht.

Falsche Anwendung, z.B. durch Verpolung, sehr starke Vibrationen, zu hohe Spannung, Nässe, Kraftstoff, Kurzschluss, schließt Garantieansprüche aus. Für Mängel, die auf besonders starke Abnutzung beruhen, gilt dies ebenfalls.

Für Transportschäden und Verlust Ihrer Sendung können wir keine Haftung übernehmen. Im Gewährleistungsfall senden Sie uns das Gerät zusammen mit dem Kaufbeleg und einer Fehlerbeschreibung an die folgende Adresse ein.

Service Adresse:

**PowerBox-Systems GmbH
Ludwig-Auer-Straße 5
D-86609 Donauwörth
Germany**

8. Haftungsausschluss

Sowohl die Einhaltung der Montagehinweise, als auch die Bedingungen beim Betrieb des **PowerBox Teleconverter** sowie die Wartung der gesamten Fernsteuerungsanlage können von uns nicht überwacht werden.

Daher übernehmen wir keinerlei Haftung für Verluste, Schäden oder Kosten, die sich aus der Anwendung und aus dem Betrieb des Teleconverter ergeben oder in irgendeiner Weise damit zusammen hängen können. Soweit es gesetzlich zulässig ist, wird die Pflicht zur Schadensersatzleistung, gleich aus welchen rechtlichen Gründen, auf den Rechnungsbetrag der Produkte aus unserem Haus, die an dem Ereignis beteiligt sind, begrenzt.

Wir wünschen Ihnen Erfolg beim Einsatz Ihres neuen **PowerBox Teleconverter**!

Donauwörth, im November 2016





PowerBox Systems®

*World Leaders in RC
Power Supply Systems*

PowerBox-Systems GmbH
zertifiziert nach DIN EN ISO 9001:2008

Ludwig-Auer-Straße 5
D-86609 Donauwörth
Germany

info@PowerBox-Systems.com
www.PowerBox-Systems.com