

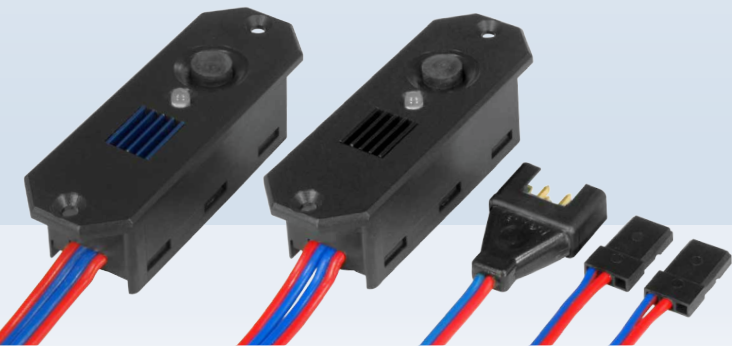
PowerBox Systems®

*World Leaders in RC
Power Supply Systems*

Bedienungsanleitung



DIGISWITCH SMARTSWITCH



Sehr geehrter Kunde,

wir freuen uns, dass Sie sich für den **DigiSwitch** oder **SmartSwitch** aus unserem Sortiment entschieden haben. Wir wünschen Ihnen mit diesem Schaltsystem viel Freude und Erfolg!

1. PRODUKTBESCHREIBUNG

Der **DigiSwitch** oder **SmartSwitch** findet überall Verwendung wo mechanische Schalter und schwere Akkus keinen Platz finden.

In Verbindung mit moderner LiPo oder LiFePo Akkutechnik bringt der **DigiSwitch**, neben der Gewichtersparnis, zusätzliche Sicherheit durch die eingebaute Spannungsüberwachung und Vibrationsfestigkeit durch den ausfallsicheren elektronischen Schalter.

Der **DigiSwitch** reduziert die Eingangsspannung auf 5,9V (wahlweise 5,3V) und passt damit die Spannung für reguläre 6V Servos an.

Der **SmartSwitch** kommt überall zum Einsatz wo keine Spannungsregelung erforderlich ist, die Sicherheit aber an erster Stelle steht. Mit dem Controller gesteuerten Ein-Ausschaltssystem ist der **SmartSwitch** der ideale Ersatz für mechanische Schalter.

Der **SmartSwitch** hat keine Spannungsregler eingebaut und gibt die Eingangsspannung 1:1 an den Verbraucher weiter.

Der Ein- und Ausschaltvorgang erfolgt durch zweimaliges Drücken des Tasters. Der Mikrocontroller überwacht die Sequenz und schaltet bei gültigem Schaltvorgang den elektronischen Schalter ein- bzw. aus. Dadurch wird versehentliches Schalten ausgeschlossen und eine, gegen Vibrationen resistente, Verbindung er-

reicht. Der selbsthaltende Schalter speichert den letzten Schaltzustand ab. Das bedeutet, auch im Falle kurzer Unterbrechungen seitens des Akkus bleibt der Schalter stets eingeschaltet.

Einsatzgebiet **DigiSwitch**:

- kleine bis mittlere Flugmodelle mit bis zu 5 Servos der Standardgröße
- F3A Modelle
- Segelflugmodelle mit bis zu 8 Servos, abhängig von Servo- und Modellgröße
- Hubschrauber, Elektro oder Verbrenner, mit bis zu 1,30 m Rotordurchmesser und bis zu 5 Servos
- RC - Cars und Modellschiffe
- Zündungen für Benzinmotoren die eine max. Eingangsspannung von 6V erlauben (DA, DLE)

Einsatzgebiet **SmartSwitch**:

- kleine bis mittlere Flugmodelle mit bis zu 8 Servos der Standardgröße
- F3A Modelle
- Segelflugmodelle mit bis zu 10 Servos, abhängig von Servo- und Modellgröße
- Hubschrauber, Elektro oder Verbrenner, mit bis zu 1,60 m Rotordurchmesser und bis zu 7 Servos
- RC - Cars und Modellschiffe
- Zündungen für Benzinmotoren die eine max. Eingangsspannung von 8,4V erlauben (3W)

Im Folgenden wird nicht mehr zwischen **DigiSwitch** und **SmartSwitch** unterschieden, da die Bedienung identisch ist.

2. INBETRIEBNAHME UND BEDIENUNG

2.1. ANSCHLIESSEN

Stecken Sie an den Akkueingang, einen Akku Ihrer Wahl richtig gepolt an. Dies kann ein 4s (nur **SmartSwitch**) oder 5s NiCd/ NiMH Akku sein, ein 2s (7,4V) LiPo/ Li-Ion oder ein 2s (6,6V) LiFePo Akku sein.

Die Werkseinstellung der Spannungsüberwachung ist werkseitig auf LiPo eingestellt.

Wir empfehlen Ihnen LiPo oder LiFePo Akkupacks aus unserer Fertigung. Alle **PowerBox Akkus** sind mit entsprechender Überwachungs- und Sicherheitselektronik, Balancer und integriertem Ladegerät ausgestattet. Unsere Akkus werden immer komplett mit dem praktischen und passenden Befestigungsrahmen geliefert.

Achtung: Wird der Akku falsch gepolt angesteckt sind die eingebauten Linearregler sofort zerstört!

2.2. EIN- UND AUSSCHALTVORGANG

Die Bedienung des **Digi-** bzw. **SmartSwitch** ist nur auf einen Taster beschränkt und daher besonders anwenderfreundlich gestaltet. Dieser Taster wird auch für die Einstellung des verwendeten Akkutyps verwendet. Er gibt den Schaltimpuls an den elektronischen Schalter weiter, die Funktion des Tasters hat mit der eigentlichen Schaltung des Stromes nichts zu tun.

Zum Einschalten drücken Sie den Sensortaster (0,5 Sek.) und halten diesen gedrückt bis die LED orange leuchtet, lassen Sie den Taster kurz los und drücken Sie diesen kurz ein weiteres Mal. Die LED leuchtet grün, der Schalter ist eingeschaltet.

Der Ausschaltvorgang ist identisch: Drücken Sie den Sensortaster (0,5 Sek.) und halten diesen gedrückt bis die LED orange leuchtet, lassen Sie den Taster kurz los und drücken Sie diesen kurz ein weiteres Mal. Die LED geht aus, der Schalter ist ausgeschaltet.

Durch diesen 2-stufigen Schaltvorgang ist ein versehentlichen Aus- oder Einschalten ausgeschlossen.

Sollte nach dem Einschaltvorgang die LED nicht grün sondern orange oder rot leuchten:

- ist der angeschlossene Akku nicht geladen oder leer
- ist der falsche Akku Typ eingestellt

2.3. EINSTELLEN DES AKKUTYPS

Soll ein 4 oder 5s NiCd/NiMH oder 2s LiFePo Akku, müssen Sie die Spannungsüberwachung einstellen, sonst blinkt die LED permanent rot. Auf den eigentlichen Schaltvorgang oder die Spannungsstabilisierung hat diese Einstellung keinerlei Einfluss.

Zum Einstellen der verschiedenen Akkutypen gehen Sie wie folgt vor:

DigiSwitch:

- Akku anstecken und **DigiSwitch** einschalten
- Danach Taste drücken und gedrückt halten, achten Sie auf die LED
- diese wird Rot aufleuchten und nach einiger Zeit wieder erlöschen.
- Pause, Taste weiter halten
- LED blinkt 1x grün. wenn Sie jetzt die Taste loslassen ist Akkutyp 2s LiPo ausgewählt.
- Pause, Taste weiter halten
- LED blinkt 2x grün, wenn Sie jetzt die Taste loslassen ist Akkutyp 5s NiCd/NiMH ausgewählt.
- Pause, Taste weiter halten
- LED blinkt 3x grün, wenn Sie jetzt die Taste loslassen ist Akkutyp 2s LiFePo ausgewählt.

SmartSwitch:

- Akku anstecken und **SmartSwitch** einschalten
- Danach Taste drücken und gedrückt halten, achten Sie auf die LED
- diese wird Rot aufleuchten und nach einiger Zeit wieder erlöschen.
- Pause, Taste weiter halten

- LED blinkt 1x grün, wenn Sie jetzt die Taste loslassen ist Akku Typ 2s LiPo ausgewählt.
- Pause, Taste weiter halten
- LED blinkt 2x grün, wenn Sie jetzt die Taste loslassen ist Akku Typ 5s NiCd/NiMh ausgewählt.
- Pause, Taste weiter halten
- LED blinkt 3x grün, wenn Sie jetzt die Taste loslassen ist Akku Typ 4s NiCd/NiMh ausgewählt.
- Pause, Taste weiter halten
- LED blinkt 4x grün, wenn Sie jetzt die Taste loslassen ist Akku Typ 2s LiFePo ausgewählt.

Dieser Vorgang wird ein paar Sekunden dauern, soll aber versehentliches Umstellen verhindern und muss nur durchgeführt werden, wenn Sie den Akkutyp wechseln. Die Einstellung wird dauerhaft im Microcontroller gespeichert.

2.4. SPANNUNGSÜBERWACHUNG

Der **Digi-** oder **SmartSwitch** schaltet bzw. regelt nicht nur die Betriebsspannung ihrer RC Anlage, er überwacht auch den angeschlossenen Akku.

Die dreifarbige LED, die Sie zur Einschaltsignalisierung eingebaut ist, informiert Sie auch über die Spannung des Akkus in vier Stufen, die in den Farben Grün, Orange, Rot und Rot blinkend angezeigt werden.

Überprüfen Sie vor dem Start bei eingeschalteter RC Anlage, durch Bewegen der Steuerknüppel, ob bei Belastung des Akkus noch alles im „grünen Bereich“ ist. Ebenso wird ein für die Servoauslegung nicht geeigneter, zu kleiner Akku angezeigt. Auch ein zu kleiner Kabelquerschnitt vom Akku kann so erkannt werden.

2.5. EINBAU

Werfen Sie die Innenverpackung nicht weg. Sie dient Ihnen als Schablone zum Anzeichnen des Schalterausschnittes im Modell.

Trotz der hohen Vibrationsfestigkeit des Produktes sollte der **Digi-** oder **Smart-Switch** immer an einer vibrationsarmen Stelle im Rumpf eingebaut werden.

GfK-Seitenwände eines Motormodells sind für die Befestigung eines Schalters, egal welcher Bauart, ungeeignet, weil diese immer stark schwingen und vibrieren. Schaffen Sie Abhilfe, indem Sie vor dem Aussägen ein Sperrholzbrett (2,5 bis 3 mm dick), das umlaufend 2-3 cm größer ist als der Schalterausschnitt, an die entsprechende Stelle des Rumpfes einkleben.

Das eingeklebte Brett dämpft hier die Vibrationen. Die Schrauben zur Befestigung des Schalters haben so genügend Material für einige Gewindegänge.

3. HINWEISE ZUM BETRIEB

Ist ein Akku am **Digi-** oder **SmartSwitch** im ausgeschalteten Zustand angesteckt, ist die „Standby“ Schaltung aktiv. Der Ruhestrom von ca. 5,0 μA ist geringer als die Selbstentladung jedes Akkus. Wir empfehlen Ihnen dennoch, falls Sie das Modell längere Zeit nicht benutzen, den Akku abzustecken.

Eine häufig gestellte Frage ist: Wieviel Strom kann der **Digi-** oder **SmartSwitch**? Dazu hier eine genauere Beschreibung:

DigiSwitch:

Die in den technischen Angaben beschriebene Leistung des **DigiSwitch** (1-3 A) ist nicht auf die Schaltleistung des **DigiSwitch** bezogen, sondern auf die Reglerleistung bei entsprechend effizienter Kühlung. Um eine gute Kühlung und damit

hohe Leistung zu erreichen, wurde einer der Kühlkörper auf der Außenseite des **DigiSwitch** angebracht. Dieser wird normalerweise an der Rumpfaußenwand eines Modells eingebaut und wird im Flug hervorragend von Kühlluft umströmt. Der innen liegende, silberne Kühlkörper ist an die Reglerplatine, wegen der höheren Temperaturfestigkeit, angelötet. Die elektronischen Bauteile sind bis zu 12 A ausgelegt. Das bedeutet, kurze Stromimpulse können bis zu dieser Stromstärke ohne Probleme abgegeben werden.

Wird der **DigiSwitch** mit einem 5s NiCd oder 2sLiFePo Akku betrieben, erhöht sich die mögliche Reglerleistung wegen der geringeren Spannungslage dieser Zellen.

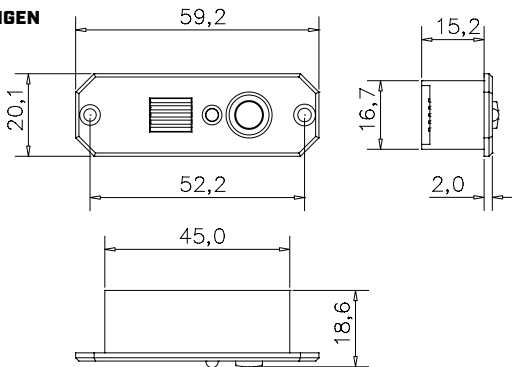
Sollte sich der **DigiSwitch** während des Betriebes besonders stark erwärmen (über 60°C) ist davon auszugehen, dass die angeschlossene Last zu hoch ist. Verbesserung kann man erreichen, indem man den **DigiSwitch** an einer mit Luft besser umströmten Stelle einbaut und die Leichtgängigkeit der Ruder überprüft. Sollten alle Maßnahmen keine Abhilfe schaffen, sollte die für größere Leistungen konzipierte, **PowerBox Sensor** verwendet werden. Gerne beraten wir Sie in solchen Fragen.

SmartSwitch:

Der in den technischen Angaben beschriebene Leistungswert des **SmartSwitch** ist nicht auf die Schaltleistung des elektronischen Schalters bezogen, sondern auf die Auslegung der beiden Anschlusskabel, vom Akku und zum Empfänger, mit einem Kabelquerschnitt von 0,34 mm².

Eine Kühlung des **SmartSwitch** ist nicht erforderlich. Die Schaltleistung des SmartSwitch ist auf über 20 A ausgelegt.

4. ABMESSUNGEN



5. LIEFERUMFANG

- **DigiSwitch/SmartSwitch**
- Befestigungsschrauben
- Einbauschblone
- Bedienungsanleitung

Bestell-Nr. 6410: DigiSwitch 5,9V JR/JR Anschluss

Bestell-Nr. 6420: DigiSwitch 5,9V MPX/2xJR Anschluss

Bestell-Nr. 6510: SmartSwitch JR/JR Anschluss

Bestell-Nr. 6520: SmartSwitch MPX/2xJR Anschluss

6. SERVICE HINWEIS

Um unseren Kunden guten Service bieten zu können, wurde ein Support Forum, für alle Fragen die unsere Produkte betreffen, eingerichtet. Das entlastet uns stark um nicht immer wieder häufig auftretende Fragen erneut beantworten zu müssen und gibt Ihnen die Möglichkeit schnelle Hilfe rund um die Uhr und auch an Wochenenden zu erhalten. Die Antworten sind vom **PowerBox Team**, das garantiert auch die Richtigkeit der Antworten.

Nutzen Sie das Support Forum bevor Sie uns telefonisch kontaktieren.

Sie finden das Forum unter folgender Adresse:

www.forum.powerbox-systems.com

7. GARANTIEBESTIMMUNGEN

PowerBox-Systems legt bei der Entwicklung und der Fertigung besonderen Wert auf höchsten Qualitätsstandard, garantiert „**Made in Germany**“!

Wir gewähren deshalb auf die **PowerBox DigiSwitch** oder **SmartSwitch** eine **Garantie von 36 Monaten** ab dem Verkaufsdatum. Die Garantie besteht darin, dass nachgewiesene Materialfehler von uns kostenlos behoben werden. Wir weisen vorsorglich darauf hin, dass wir uns vorbehalten, das Gerät auszutauschen, wenn eine Reparatur aus wirtschaftlichen Gründen nicht möglich ist.

Eventuelle Reparaturen die wir für Sie in unserem Service durchgeführt haben, verlängern den Gewährleistungszeitraum nicht.

Falsche Anwendung, z.B. durch Verpolung, sehr starke Vibrationen, zu hohe Spannung, Nässe, Kraftstoff, Kurzschluss, schließt Garantieansprüche aus. Für Mängel, die auf besonders starke Abnutzung beruhen, gilt dies ebenfalls.

Für Transportschäden und Verlust Ihrer Sendung können wir keine Haftung übernehmen. Im Gewährleistungsfall senden Sie uns das Gerät zusammen mit dem Kaufbeleg und einer Fehlerbeschreibung an die folgende Adresse ein:

SERVICE ADRESSE

PowerBox-Systems GmbH
Ludwig-Auer-Straße 5

D-86609 Donauwörth

8. HAFTUNGSAUSSCHLUSS

Sowohl die Einhaltung der Montagehinweise, als auch die Bedingungen beim Betrieb der **PowerBox DigiSwitch** oder **SmartSwitch** sowie die Wartung der gesamten Fernsteuerungsanlage können von uns nicht überwacht werden.

Daher übernehmen wir keinerlei Haftung für Verluste, Schäden oder Kosten, die sich aus der Anwendung und aus dem Betrieb der **PowerBox DigiSwitch** oder **SmartSwitch** ergeben oder in irgendeiner Weise damit zusammen hängen können. Soweit es gesetzlich zulässig ist, wird die Pflicht zur Schadensersatzleistung, gleich aus welchen rechtlichen Gründen, auf den Rechnungsbetrag der Produkte aus unserem Haus, die an dem Ereignis beteiligt sind, begrenzt.

Wir wünschen Ihnen Erfolg beim Einsatz mit Ihrem neuen **PowerBox DigiSwitch** oder **SmartSwitch**!



Donauwörth, Juli 2017

PowerBox-Systems GmbH

zertifiziert nach DIN EN ISO 9001:2008

Ludwig-Auer-Straße 5
D-86609 Donauwörth
Germany



+49-906-99 99 9-200



+49-906-22 45 9

www.powerbox-systems.com