

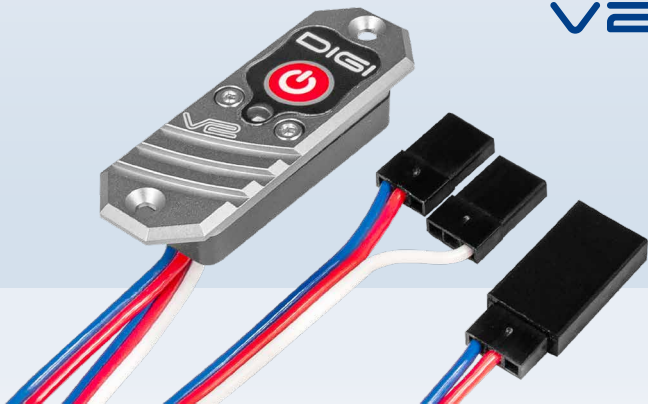
**PowerBox Systems®**

*World Leaders in RC  
Power Supply Systems*

**Bedienungsanleitung**



# DIGISWITCH V2



## Sehr geehrter Kunde,

wir freuen uns, dass Sie sich für den **PowerBox DigiSwitch V2** aus unserem Sortiment entschieden haben. Wir wünschen Ihnen mit der **PowerBox DigiSwitch V2** viel Freude und Erfolg!

### PRODUKTBESCHREIBUNG

Der **PowerBox DigiSwitch V2** ist die zweite Generation des weltweit bekannten **PowerBox DigiSwitch**. Der **PowerBox DigiSwitch** ist aufgrund seiner kompakten Bauform und der vielseitigen Einsatzmöglichkeiten schon seit gut 15 Jahren der Standard in kleinen bis mittelgroßen Modellen.

Der **DigiSwitch V2** konnte dank dem Einsatz modernster Bauelemente um ganze 20 % verkleinert werden.

Durch den Einsatz eines edlen, gefrästen und eloxierten Aluminiumgehäuses wurde die nutzbare Kühlleistung deutlich erhöht – der **PowerBox DigiSwitch V2** kann ca. 20 % mehr Dauerstrom leisten! Die kurzzeitige Belastbarkeit hat sich sogar verdoppelt – über mehrere Sekunden verkräftet der **DigiSwitch V2** über 10 A!

Der **DigiSwitch V2** hat vier wählbare Ausgangsspannungen – für normale Servos kann auf 6,0 V geregelt werden, für HV Servos stehen geregelte 7,0 V, 7,6 V oder eine Option ohne Regelung zur Verfügung.

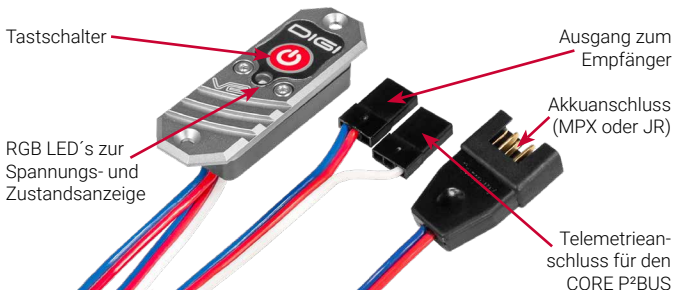
Als Stromversorgung kann zwischen vier verschiedenen Akkutypen gewählt werden: LiPo, Lilon, LiFePo und NiMh. Zur Spannungsanzeige der Akkus kommen ultrahelle RGB LED's zum Einsatz, die mit verschiedenen Farben den Ladestatus der Akkus signalisieren.

Für **CORE** Kunden gibt es noch ein besonderes Feature oben drauf: die Akku- und Reglerspannungen können per Telemetrie direkt auf dem Sender angezeigt werden!

## FEATURES

- + Leistungsstarker elektronischer Schalter
- + Sehr leichte und kompakte Bauform
- + Geregelte Ausgangsspannung
- + Einstellbare Ausgangsspannung 6,0 V, 7,0 V, 7,6 V oder unregelt
- + RGB-LED-Spannungsanzeige für die Batterie
- + Telemetrie-Unterstützung für die **CORE**
- + 4 Akkutypen werden unterstützt: 2s LiPo, 2s Lilon, 2s LiFePo and 5s NiMH
- + Reglerüberwachung
- + Unterdrückung von Servo-Rückströmen

## 1. AUFBAU UND ANSCHLÜSSE



## 2. EINBAU UND ANSCHLIESSEN DER AKKUS

Der **PowerBox DigiSwitch V2** wird an einer schwingungsarmen Stelle im Modell eingebaut. Reine GfK-Seitenwände eines Motormodells sollten mit einem 3 – 4 mm starken Sperrholzbrett, das von innen eingeklebt wird, gestützt werden, um Vibrationen zu minimieren und den Schrauben sicheren Halt zu geben.

Stecken Sie einen Akku Ihrer Wahl – richtig gepolt – an den Akkueingang an. Es können 2s LiPo/Lilon, 2s LiFePo oder 5s NiMH Akkus verwendet werden. Wir empfehlen Ihnen den Einsatz der **PowerPak 2.5x2 Pro** Akkus, die dank der integrierten Ladetechnik besonders sicher und einfach in der Handhabung sind.

**Hinweis bei selbst konfigurierten Akkupacks:** Wird der Akku falsch gepolt angesteckt, sind die eingebauten Linear- Regler sofort zerstört!

Der Ausgang des **DigiSwitch** wird am Akku Eingang oder in einen freien Steckplatz im Empfänger eingesteckt.

Sollte kein Servoausgang mehr frei sein, kann ein V-Kabel an einen Servoausgang angesteckt werden, um den **DigiSwitch V2** und das Servo anzuschließen.

Beim **CORE** System verfahren Sie wie oben, das Kabel mit der einzelnen Signalleitung wird in den P<sup>2</sup>BUS Eingang des Empfängers gesteckt.

### 3. EIN- UND AUSSCHALTVORGANG

Wie beim Vorgängermodell und allen **PowerBox** Geräten mit einer Taste ist der Ein- und Ausschaltvorgang wie folgt:

Drücken Sie die Taste ein bis zwei Sekunden, bis die LED's violett leuchten, lassen Sie die Taste kurz los und bestätigen Sie mit einem zweiten, kurzen Tastendruck den Schaltvorgang.

Einmal eingeschaltet kann der Schalter nur wieder mit dem Taster ausgeschaltet werden. Wackelkontakte oder Unterbrechungen während des Betriebes führen nicht zu einem Ausschalten der **PowerBox**. Der letzte Schaltzustand wird immer abgespeichert.

## 4. EINSTELLEN DER AKKUANZEIGE

Damit die LED Akkuanzeige richtig funktioniert, müssen Sie den Akkutyp einstellen. Dazu schalten Sie zuerst die **PowerBox** ein. Jetzt drücken Sie erneut die Taste und halten diese gedrückt.

Nach ca. 5 Sekunden schalten sich die LED's aus und eine Sequenz mit verschiedenen Farben beginnt. Jede Farbe ist einem Akkutyp zugeordnet. Lassen Sie die Taste los, wenn die Farbe angezeigt wird, die Ihrem Akkutyp entspricht. Der Akkutyp wird damit abgespeichert.



Information zur LED Anzeige: Die Anzeige ist nicht linear zur Akkuspannung. Es wurden verschiedene gängige Akkutypen vermessen, die im Mittel eine Entladekurve ergeben. Diese Entladekurve wird verwendet, um eine prozentuale Anzeige zu ermöglichen.

Die LED Anzeige hat folgende Bedeutung für den Akkuinhalt:



Der **PowerBox DigiSwitch V2** kann auf zwei verschiedene Ausgangsspannungen eingestellt werden: zum einen auf 6,0 V für reguläre Servos und zum anderen auf 7,0 V, 7,6 V oder ganz unregelt für HV Servos. Achten Sie bei dieser Einstellung darauf, dass alle angeschlossenen Komponenten hochvolt-tauglich sind.

Ein Vorteil daran, die Spannung auf 7,6 V zu regeln, statt die Akkuspannung einfach durchzulassen, besteht darin, dass die anfänglich nach dem Laden vorhandene hohe Akkuspannung ausgeregelt wird. Somit erhält man von Anfang an eine konstante Spannung und damit eine länger gleichbleibende Servogeschwindigkeit- und Kraft.

Zum Umstellen der Ausgangsspannung drücken Sie die Taste und stecken bei gedrückter Taste den Akku ein. Die LED wird zuerst grün leuchten, nach 3 Sekunden rot. Je nachdem, bei welcher Farbe Sie loslassen, stellt sich die Ausgangsspannung um. Dabei bedeutet grün = 6,0 V, orange = 7,0 V, violett = 7,6 V und rot = unregelt.



Abschließend blinkt die LED weiß, um den Einstellvorgang zu bestätigen.

## Hinweise zur Reglerleistung:

Der maximale Strom, den der **PowerBox DigiSwitch V2** abgeben kann, ist von äußeren Faktoren wie Akkutyp, eingestellter Ausgangsspannung, und auch stark von der Kühlung abhängig. Im Idealfall ist die Weiche außen am Modell angebracht oder innen so verbaut, dass zumindest ein leichter Fahrtwind für Kühlung sorgt. Besonders wenn der **DigiSwitch V2** mit LiPo/Lilon Zellen mit 6,0 V Ausgangsspannung betrieben wird, sollte die Anzahl der angeschlossenen Servos im empfohlenen Rahmen bleiben. Wobei auch hier gilt, dass z.B. 6 kleine Flächenservos weniger Leistung brauchen als 4x 30 kg Servos.

In der 7,6 V oder offenen Einstellung muss der **DigiSwitch** kaum oder gar nicht regeln und Energie vernichten. Damit steigt die Ausgangsleistung des **PowerBox DigiSwitch V2** deutlich an! Das gleiche gilt für die 6,0 V Einstellung, wenn LiFePo oder NiMh Akkus verwendet werden, die bereits mit niedriger Eingangsspannung an dem Eingang des **DigiSwitch** angeschlossen werden.

Sollten Sie sich nicht sicher sein, ob der **PowerBox DigiSwitch V2** Ihren Stromanforderungen gewachsen ist, bewegen Sie alle Servos am Boden für ca. 30 Sekunden. Sollte sich der **DigiSwitch** stark erhitzen (über 60 °C), sollten Servos, Gestänge und Anlenkungen überprüft werden. Ist hier alles in Ordnung, sollte die für größere Leistungen konzipierte **PowerBox Sensor** verwendet werden.



## 6. REGLERFEHLER

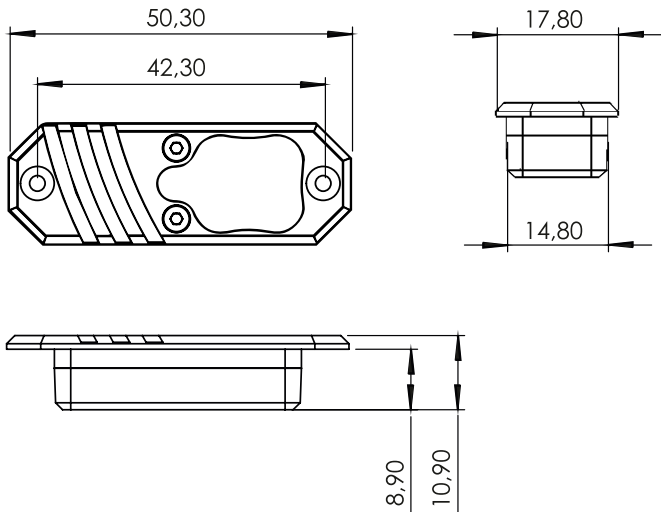
Der Spannungsregler wird ständig auf Funktion überwacht. Sollte sich die Ausgangsspannung außerhalb der Sollspannung befinden, wird das durch schnelles violettes Blinken der LED's angezeigt. Reglerfehler treten z.B. nach verpoltem Einstecken der Akku auf.

In dem Fall wenden Sie sich bitte an den Service!

## 7. TECHNISCHE DATEN

Betriebsspannung:	4,0 V – 9,0 V
Stromversorgung:	2s LiPo, 2s Lilon, 2s LiFePo, 5s NiMh
Stromaufnahme Betrieb:	23 mA
Stromaufnahme Standby:	4 $\mu$ A
Strombelastbarkeit Spitze:	10 A
Dropout Spannung:	0,1 V
Ausgangsspannung:	6,0 V/ 7,0 V/7,6 V stabilisiert oder unregelt
Unterstütztes Telemetriesystem:	P <sup>2</sup> BUS
Abmessungen:	50 x 18 x 11 mm
Gewicht:	15 g
Temperaturbereich:	-30 °C bis +105 °C

## 8. ABMESSUNGEN



## 9. LIEFERUMFANG

- **PowerBox DigiSwitch V2**
- 2x Befestigungsschrauben
- Bedienungsanleitung in Deutsch und Englisch

## 10. SERVICEHINWEIS

Um unseren Kunden guten Service bieten zu können, wurde ein Support Forum für alle Fragen, die unsere Produkte betreffen, eingerichtet. Das entlastet uns stark, um nicht immer wieder häufig auftretende Fragen erneut beantworten zu müssen, und gibt Ihnen die Möglichkeit, schnelle Hilfe rund um die Uhr und auch an Wochenenden zu erhalten. Die Antworten sind vom **PowerBox Team**, das garantiert auch die Richtigkeit der Antworten.

Nutzen Sie bitte das Support Forum **bevor** Sie uns telefonisch kontaktieren.

Sie finden das Forum unter folgender Adresse:

**[www.forum.powerbox-systems.com](http://www.forum.powerbox-systems.com)**

## 11. GARANTIEBESTIMMUNGEN

**PowerBox-Systems** legt bei der Entwicklung und der Fertigung besonderen Wert auf höchsten Qualitätsstandard, garantiert „**Made in Germany**“!

Wir gewähren deshalb auf den **PowerBox DigiSwitch V2** eine **Garantie von 24 Monaten** ab dem Verkaufsdatum. Die Garantie besteht darin, dass nachgewiesene Materialfehler von uns kostenlos behoben werden. Wir weisen vorsorglich darauf hin, dass wir uns vorbehalten, das Gerät auszutauschen, wenn eine Reparatur aus wirtschaftlichen Gründen nicht möglich ist.

Eventuelle Reparaturen, die wir für Sie in unserem Service durchgeführt haben, verlängern den Gewährleistungszeitraum nicht.

Falsche Anwendung, z.B. durch Verpolung, sehr starke Vibrationen, zu hohe Spannung, Nässe, Kraftstoff, Kurzschluss, schließt Garantieansprüche aus. Für Mängel, die auf besonders starke Abnutzung beruhen, gilt dies ebenfalls.

Für Transportschäden und Verlust Ihrer Sendung können wir keine Haftung übernehmen. Im Gewährleistungsfall senden Sie uns das Gerät zusammen mit dem Kaufbeleg und einer Fehlerbeschreibung an die folgende Adresse:

### **SERVICE ADRESSE**

**PowerBox-Systems GmbH**  
Ludwig-Auer-Straße 5

D-86609 Donauwörth

## 12. HAFTUNGSAUSSCHLUSS

Sowohl die Einhaltung der Montagehinweise als auch die Bedingungen beim Betrieb des **PowerBox DigiSwitch V2**, sowie die Wartung der gesamten Fernsteuerungsanlage, können von uns nicht überwacht werden.

Daher übernehmen wir keinerlei Haftung für Verluste, Schäden oder Kosten, die sich aus der Anwendung und aus dem Betrieb des **PowerBox DigiSwitch V2** ergeben oder in irgendeiner Weise damit zusammen hängen können. Soweit es gesetzlich zulässig ist, wird die Pflicht zur Schadensersatzleistung, gleich aus welchen rechtlichen Gründen, auf den Rechnungsbetrag der Produkte aus unserem Haus, die an dem Ereignis beteiligt sind, begrenzt.

Wir wünschen Ihnen Erfolg beim Einsatz mit Ihrem neuen **PowerBox DigiSwitch V2!**



Donauwörth, Dezember 2020

## **PowerBox-Systems GmbH**

Ludwig-Auer-Straße 5  
D-86609 Donauwörth  
Germany



+49-906-99 99 9-200



+49-906-99 99 9-209

**[www.powerbox-systems.com](http://www.powerbox-systems.com)**