



## PRODUKTBESCHREIBUNG

Die PBS Sensor Reihe von PowerBox-Systemen umfasst einige hochpräzise Sensoren, die für die Verwendung mit dem **PowerBox CORE**, aber auch anderen Fernsteuersystemen entwickelt wurden. Bei der Entwicklung der Telemetrie-Sensoren wurde auf möglichst kompakte und robuste Bauweise geachtet. Hochgenaue Sensorik in Verbindung mit ausgefeilter Filtertechnik versprechen höchste Präzision!

Alle Sensoren können gegebenenfalls direkt vom CORE parametrieren werden. Für Piloten, die andere Fernsteuersysteme verwenden, kann das auch mithilfe des **USB Interface Adapters** oder des **BlueCom Adapters** erfolgen. Je nach Fernsteuersystem erfolgen die Alarminstellungen im Sensor oder im Sender.

## VERBINDUNGEN

Bei allen Sensoren verbinden Sie das 3-adrige Unikabel mit dem Telemetrie-Eingang am Empfänger.

### PBS-V60

Das beliebige BEC Kabel wird mit dem zu messenden Akku entweder direkt am Hochstromstecker mit angelötet oder mit einem passenden Adapter auf den Balancer Anschluss gesteckt. Der 60V Akkueingang ist gegen Verpolung geschützt.

### PBS-P16

Trennen Sie Ihren Luftschlauch (4mm Festo) an geeigneter Stelle im Modell auf und stecken den PBS-P16 dazwischen. Am besten wird der PBS-P16 zwischen dem Lufttank und den Ventilen eingebaut. Sollten Sie keine 4mm Schläuche verwenden, können Sie den Festo Anschluss durch einen anderen ersetzen – in dem Aluminiumgehäuse des P16 ist ein Standard M5 Gewinde eingebaut.

wenden, können Sie den Festo Anschluss durch einen anderen ersetzen – in dem Aluminiumgehäuse des P16 ist ein Standard M5 Gewinde eingebaut.

### PBS-T250

Im Standardlieferungsumfang sind zwei Temperatursensoren enthalten, weitere können zusätzlich erworben werden. Die Temperatursensoren werden mit einer Schraub-Öse am Zylinderkopf befestigt. Dazu bohren Sie ein 3.5mm Loch in eine der Kühlrippen. Mit einer passenden Blech- oder M4 Schraube können Sie den Temperatursensor nun festschrauben. Eine kleine Menge Wärmeleitpaste unter dem Sensor verbessert die Temperaturmessung. Im Idealfall ist der Befestigungspunkt nicht im Luftstrom des Propellers, um die Zylinderkopftemperatur nicht durch den Luftstrom zu verfälschen.

## EINSTELLUNG DES TELEMETRIE-SYSTEMS

### PowerBox CORE

Alle PBS Sensoren sind für das CORE Telemetrie-System voreingestellt, das heißt, sie müssen nur am P<sup>2</sup>BUS des Empfängers angesteckt werden. Wenn Sie den Sensor im eingeschalteten Zustand einstecken, müssen Sie einen Rescan durchführen, ansonsten wird der Sensor automatisch beim Einschalten erkannt und Sie können ihn wie gewohnt in der Sensorliste auswählen.

### Jeti, Graupner, Multiplex, Futaba

Die PBS Sensoren können mithilfe eines geeigneten USB Kabels (PowerBox oder Jeti) und dem PowerBox Terminal (Download auf unserer Webseite) auf das gewünschte Telemetrie-System eingestellt werden. Für Graupner und Multiplex können außerdem die Alarmschwellen eingestellt werden. Bei Jeti und Futaba erfolgt dies im Sender.

Speziell bei Futaba gibt es ein paar Besonderheiten bei der Anbindung an den Sender, weil Futaba nicht alle physikalischen Einheiten darstellen kann. Als Beispiel wird der PBS-P16 als „Temperatursensor“ dargestellt. Weitere Details mit Belegung

der Slots sind in unserem Support Forum ausführlich dargestellt.

## TECHNISCHE DATEN

	PBS-V60	PBS-T250	PBS-P16	PBS-Vario
<b>Sensortyp</b>	Spannung	Temperatur	Druck	Steigrat/ Höhe
<b>Messbereich</b>	0-60V	25-250°C	0-16 Bar	-
<b>Auflösung</b>	0.1V	1°C	0.1 Bar	0.1 m/s
<b>Größe</b>	40x10x4 mm	32x18x10 mm	42x17x12 mm	33x10x4 mm
<b>Gewicht</b>	6g	7g	14g	6g
<b>Telemetrie Systeme</b>	CORE, Jeti, M-Link, Hott Futaba	CORE, Jeti, M-Link, Futaba	CORE, Jeti, M-Link, Hott Futaba	CORE, Jeti, M-Link, Futaba

## PBS-V60



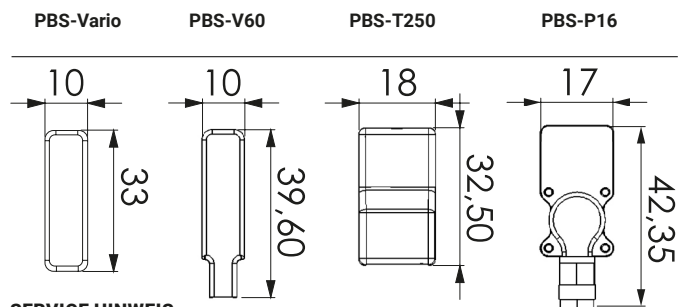
## PBS-VARIO



## PBS-T250

## PBS-P16

## ABMESSUNGEN



## SERVICE HINWEIS

Um unseren Kunden guten Service bieten zu können, wurde ein Support Forum für alle Fragen, die unsere Produkte betreffen, eingerichtet. Nutzen Sie das Support Forum **bevor** Sie uns telefonisch oder per E-Mail kontaktieren.

Sie finden das Forum unter folgender Adresse:

[www.forum.powerbox-systems.com](http://www.forum.powerbox-systems.com)



## GARANTIEBESTIMMUNGEN

Wir gewähren deshalb auf die **PowerBox PBS-Sensoren** eine **Garantie von 24 Monaten** ab dem Verkaufsdatum. Die Garantie besteht darin, dass nachgewiesene Materialfehler von uns kostenlos behoben werden.

Falsche Anwendung, z.B. durch Verpolung, sehr starke Vibrationen, zu hohe Spannung, Nässe, Kraftstoff, Kurzschluss, schließt Garantieansprüche aus. Für Mängel, die auf besonders starke Abnutzung beruhen, gilt dies ebenfalls.

## HAFTUNGS-AUSSCHLUSS

Sowohl die Einhaltung der Montagehinweise als auch die Bedingungen beim Betrieb der **PowerBox PBS-Sensoren**, sowie die Wartung der gesamten Fernsteuerungsanlage, können von uns nicht überwacht werden.

Daher übernehmen wir keinerlei Haftung für Verluste, Schäden oder Kosten, die sich aus der Anwendung und aus dem Betrieb der **PowerBox PBS-Sensoren** ergeben oder in irgendeiner Weise damit zusammen hängen können. Soweit es gesetzlich zulässig ist, wird die Pflicht zur Schadensersatzleistung, gleich aus welchen rechtlichen Gründen, auf den Rechnungsbetrag der Produkte aus unserem Haus, die an dem Ereignis beteiligt sind, begrenzt.

Wir wünschen Ihnen viel Freude und Erfolg mit Ihrem neuen **PowerBox PBS-Sensor**.



Donauwörth, August 2021

## PowerBox-Systems GmbH

Ludwig-Auer-Straße 5  
D-86609 Donauwörth  
Germany

+49-906-99 99 9-200

+49-906-99 99 9-209

[www.powerbox-systems.com](http://www.powerbox-systems.com)